

**MODENA**

# كتيب دليل المستخدم

موقد حتي مدمج

BI 1325

## جدول المحتويات

4	الجزء الأول: تدابير السلامة
4	تدابير وإرشادات السلامة
4	خطر الصدمة الكهربائية وخطر الجرح
4	تعليمات السلامة الهامة
4	خطر الصدمة الكهربائية أثناء التشغيل أو الصيانة
4	خطر الصدمة الكهربائية
5	مخاطر صحية
5	خطر الجرح والسطح الساخن
5	تعليمات سلامة هامة
7	الجزء الثاني: أجزاء الموقد
9	الجزء الثالث: التركيب
10	قبل تحديد مكان ركانز/دعامات التثبيت
11	عدة التركيب السهل
11	قم بتثبيت المشابك في الموقد
11	قم بتثبيت الموقد في الخزانة / سطح العمل
11	تركيب موقد الحث على طاولة المطبخ
12	توصيل الموقد بمصدر الطاقة الرئيسي
13	تركيب الموقد الكهربائي على طاولة المطبخ
15	الجزء الرابع: كيفية الاستخدام
15	قبل البدء باستخدام الموقد الجديد
15	استخدام مفاتيح التحكم باللمس
16	لكي تبدأ بالطهي
17	إيقاف تشغيل الموقد
18	احترس من الأسطح الساخنة
18	شعلات طهي مرنة يمكن ضبط مساحتها – الموقد الحثي

19	تفعيل خاصية الشعلة المرنة التي يمكن ضبط مساحتها في الموقد الحثي
19	تعطيل خاصية الشعلة المرنة التي يمكن ضبط مساحتها في الموقد الحثي
19	التحكم في وضع قفل الطفل
19	قفل مفاتيح التحكم
20	إلغاء قفل مفاتيح التحكم
20	خاصية الإيقاف والتشغيل Stop & GO
20	تفعيل خاصية الإيقاف والتشغيل Stop & GO
21	تعطيل خاصية الإيقاف والتشغيل Stop & GO
21	عند تشغيل الموقد، يمكنك استخدام المؤقت بطريقتين مختلفتين:
21	نظرة عامة عن الوقت
22	استخدام المؤقت للتذكير بالدقائق المتبقية
22	ضبط المؤقت لإيقاف تشغيل شعلة طهي الموقد
24	الكشف عن المواد الصغيرة وأواني الطهي
25	تحذير من الحرارة المتبقية
25	الإطفاء التلقائي
25	الحماية من الحرارة الزائدة
25	حماية من تسرب السوائل الزائد
25	إرشادات الطبخ
25	الطهو ببطء على نار هادئة، طهو الأرز
26	شواء شرائح اللحم
26	القلي السريع
26	إعدادات درجة الحرارة
28	السطح الزجاجي/السيراميك
28	الجزء الخامس: الصيانة
29	الجزء السادس: استكشاف المشاكل وإصلاحها
32	الجزء السابع: المواصفات

## الجزء الأول: تدابير السلامة

### تدابير وإرشادات السلامة

سلامتك مهمة لنا. يُرجى قراءة الإرشادات الواردة أدناه بعناية قبل تركيب أو استخدام الموقد.

### خطر الصدمة الكهربائية وخطر الجرح

- قم بفصل الجهاز عن مصدر الكهرباء الرئيسي قبل القيام بأي عمل أو صيانة عليه.
- يعتبر تأريض الجهاز أو توصيله بالمنظومة الأرضية أمرًا ضروريًا وإلزاميًا.
- في حال احتجت لإجراء تعديلات على نظام الأسلاك المنزلية، فيجب ان يتم بواسطة فني مودينا MODENA فقط.
- قد يؤدي عدم اتباع هذه الإرشادات إلى حدوث صدمة كهربائية أو الوفاة.
- تoux الحذر، حواف الموقد حادة.
- عدم تoux الحذر قد يؤدي إلى إصابة أو جروح.

### تعليمات السلامة الهامة

- يجب عدم وضع أي مواد أو منتجات قابلة للاحتراق على الموقد أبدًا.
- من أجل تجنب الخطر، يجب تركيب وتثبيت هذا الجهاز وفقًا لإرشادات التثبيت التالية.
- يجب أن يتم تركيب وتأريض هذا الجهاز بشكل صحيح بواسطة فني مودينا MODENA فقط، عن طريق الاتصال بخدمة العملاء في مودينا MODENA.
- يجب توصيل هذا الجهاز بدائرة كهربائية تشتمل على مفتاح عزل يوفر فصلًا كاملاً عن مصدر الطاقة.
- قد يؤدي عدم تركيب الجهاز بشكل صحيح إلى إبطال أي ضمان أو مطالبات بالمسؤولية.

### خطر الصدمة الكهربائية أثناء التشغيل أو الصيانة

الموقد الكهربائي من مودينا MODENA مصمم خصيصًا للاستخدام طويل الأمد، لذا فهو لا يتطلب إجراء أعمال صيانة معقدة. مع ذلك، هناك بعض الإجراءات التي يُوصى القيام بها للموقد الكهربائي الخاص بك للحفاظ على جودة الموقد.

### خطر الصدمة الكهربائية

- لا تقم بالطهي على موقد مكسور أو متشقق. إذا كان سطح الموقد مكسورًا أو متشققًا، فقم بفصل الموقد الكهربائي فورًا من مصدر الطاقة الرئيسي (مفتاح الحائط) واتصل بفني مودينا MODENA.
- قم بفصل الموقد الكهربائي عن مصدر الطاقة من مفتاح الحائط قبل القيام بالتنظيف أو الصيانة.
- قد يؤدي عدم اتباع هذه الإرشادات إلى حدوث صدمة كهربائية أو الوفاة.

## مخاطر صحية

- يتوافق هذا الجهاز مع معايير السلامة الكهرومغناطيسية.
- مع ذلك ، يجب على الأشخاص الذين لديهم أجهزة تنظيم ضربات القلب أو غيرها من الأجهزة الكهربائية المزروعة (مثل مضخات الأنسولين) استشارة الطبيب أو الشركة المصنعة للأجهزة المزروعة قبل استخدام هذا الموقد للتأكد من أن أجهزتهم المزروعة لن تتأثر بالمجال الكهرومغناطيسي.
- قد يؤدي عدم اتباع هذه التعليمات إلى الوفاة.

## خطر الجرح والسطح الساخن

- أثناء الاستخدام، ستصبح الأجزاء التي يمكن الوصول إليها من هذا الجهاز ساخنة بدرجة كافية لتسبب الحروق.
- لا تدع جسمك أو ملابسك أو أي شيء آخر غير أواني الطهي المناسبة يلامس الزجاج الخزفي إلى أن يبرد السطح.
- احذر: يجب عدم وضع الأدوات المعدنية مثل السكاكين والشوك والملاعق والأغطية على سطح الموقد لأنها قد تسخن.
- يجب إبقاء الأطفال بعيداً عن الموقد.
- قد تكون مقابض القدور ساخنة عند لمسها. تأكد من أن مقبض القدر ليس فوق شعلات الموقد الأخرى الموقدة. احفظ المقابض بعيداً عن متناول الأطفال.
- قد يؤدي عدم اتباع هذه التعليمات إلى حدوث حروق أو كَي.
- يمكنك إيجاد مكشطة الموقد ذات الشفرة الحادة عند سحب غطاء الأمان. استخدمها بحذر شديد وخننها دائماً في مكان آمن بعيداً عن متناول الأطفال.
- عدم توخي الحذر قد يؤدي إلى إصابة أو جروح.

## تعليمات سلامة هامة

- لا تترك الموقد مشتعلًا دون إشراف أثناء استخدامه. يؤدي الغليان المفرط إلى انتشار الدخان والدهون التي قد تشتعل.
- لا تستخدم جهازك أبدًا كسطح عمل أو تخزين.
- لا تترك أي أجهزة أو أدوات على الموقد أبدًا.
- لا تضع أو تترك أي أدوات مغنطة (مثل بطاقات الائتمان وبطاقات الذاكرة) أو الأجهزة الإلكترونية (مثل أجهزة الكمبيوتر ومشغلات MP3) بالقرب من الجهاز ، لأنها قد تتأثر بالمجال الكهرومغناطيسي.
- لا تستخدم الموقد أبدًا لتدفئة الغرفة.
- بعد الاستخدام، قم دائمًا بإطفاء شعلات الموقد والموقد كما هو موضح في دليل المستخدم هذا (أي باستخدام مفاتيح التحكم باللمس). لا تعتمد على خاصية الكشف عن القدور لإطفاء شعلات موقد الطهي عند إزالة المقالي أو القدور عن الموقد.
- لا تسمح للأطفال باللعب بالموقد أو الجلوس أو الوقوف أو الصعود عليه.
- لا تقم بتخزين الأشياء التي تخص الأطفال في الخزانة فوق الموقد. يمكن أن يصاب الأطفال الذين يتسلقون على الموقد بإصابات خطيرة.
- لا تترك الأطفال بمفردهم أو بدون رقابة في المنطقة التي يتم فيها استخدام الموقد.

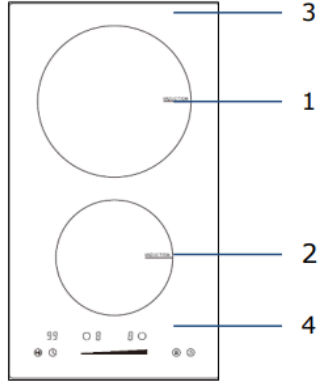
- لا تقم بإصلاح أو استبدال أي جزء من الجهاز ما لم يُوصَ بذلك على وجه التحديد في دليل المستخدم.
- يجب أن يتم تنفيذ جميع الخدمات الأخرى بواسطة فني مودينا MODENA.
- لا تستخدم منظف البخار للتنظيف الموقد.
- لا تضع أو تسقط أشياء ثقيلة على الموقد.
- لا تقف على الموقد.
- لا تستخدم الأواني ذات الحواف الخشنة أو المسننة ولا تقم بسحب الأواني على سطح الزجاج الخزفي حيث يمكن أن يؤدي ذلك إلى خدش الزجاج.
- لا تستخدم ليفة التنظيف أو أي مواد تنظيف كاشطة قاسية أخرى للتنظيف، حيث يمكن أن تخدش زجاج السيراميك.
- في حالة تلف وصلة إمداد الطاقة، يجب استبداله بواسطة فني مودينا MODENA فقط.
- هذا الجهاز مخصص للاستخدام في المنزل والاستخدامات المماثلة مثل: مطبخ الموظفين في المتاجر والمكاتب وبيئات العمل الأخرى، بيوت المزارع، من قبل العملاء في الفنادق والأنزل وغيرها من البيئات السكنية، وبيئات المبيت والإفطار.
- يمكن استخدام هذا الموقد من قبل الأطفال الذين تتراوح أعمارهم بين 8 سنوات وما فوق والأشخاص الذين يعانون من ضعف القدرات الجسدية أو الحسية أو العقلية أو نقص الخبرة والمعرفة، وذلك إذا تم منحهم الإشراف أو التعليمات المتعلقة باستخدام الجهاز بطريقة آمنة وفهم المخاطر المتضمنة. لا يجوز للأطفال اللعب بالموقد. لا يجوز للأطفال القيام بأعمال التنظيف والصيانة دون إشراف.

## تحذير!

قد يكون الطهي دون إشراف على موقد به دهون أو زيت خطيرًا وقد يؤدي إلى نشوب حريق. لا تحاول أبدًا إطفاء حريق بالماء، ولكن أطفئ الموقد ثم قم بتغطية لهب النار، على سبيل المثال بغطاء أو بطانية إطفاء الحريق.

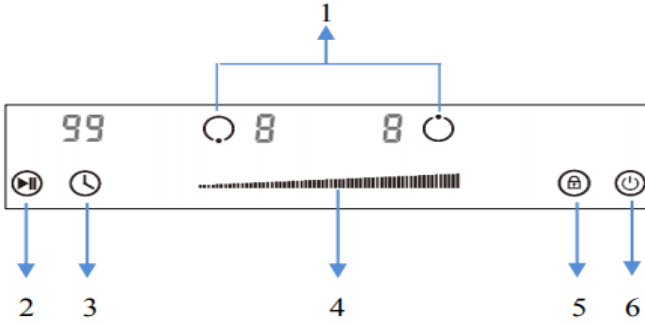
## الجزء الثاني: أجزاء الموقد

BI 1325



1. شعلة طهي بقدرة 2000 واط
2. شعلة طهي بقدرة 1500 واط
3. سطح زجاجي
4. شعلة طهي بقدرة 2300 واط وتصل إلى 3000 واط

## لوحة التحكم

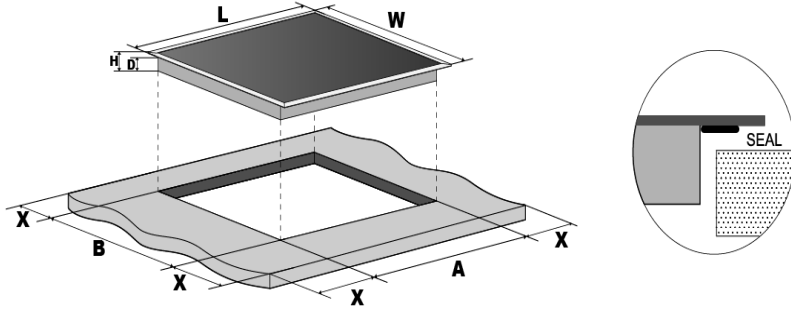


1. مفتاح اختيار منطقة الطهي
2. مفتاح التحكم تشغيل وإيقاف Go & Stop
3. مفتاح التحكم في المؤقت
4. مستوى التسخين / التحكم في شريط التمرير في المؤقت
5. مفتاح التحكم في قفل الطفل
6. مفتاح التشغيل والإيقاف ON/OFF



## الجزء الثالث: التركيب

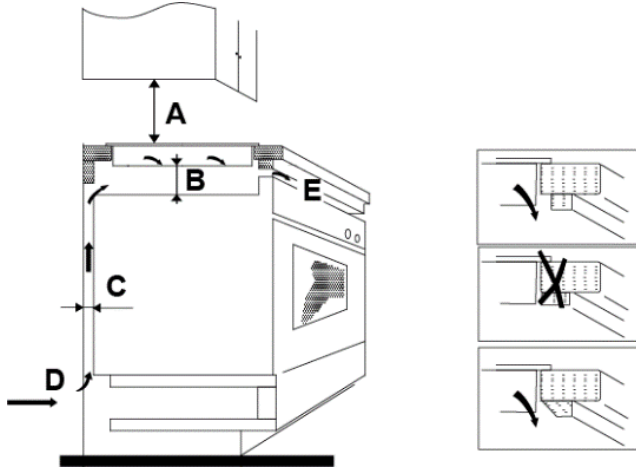
- قم بقص فتحة في سطح العمل المراد تركيب الموقد عليه حسب المقاسات الموضحة في الرسم.
- لأغراض التركيب والاستخدام، يجب الاحتفاظ بمسافة لا تقل عن 5 سم حول الفتحة.
- تأكد من أن سمك سطح العمل لا يقل عن 30 ملم. يفضل أن تختار سطح العمل من مادة مقاومة للحرارة لتجنب التشوه الناتج عن الإشعاع الحراري من لوح التسخين. كما هو مبين أدناه:



الطرز	L (ملم)	W (ملم)	H (ملم)	D (ملم)	A (ملم)	B (ملم)	X (ملم)
BI 1325	288	520	56	52	265+5-0	495+5-0	50 min

### ملاحظة:

يجب أن تكون المسافة الأمانة بين لوح التسخين والخزانة فوق لوح التسخين 760 ملم على الأقل.



(ملم) A	(ملم) B	(ملم) C	D	E
760ملم	50ملم على الأقل	20ملم على الأقل	مدخل الهواء	مخرج الهواء 5 ملم

### انتبه

- إذا تم تركيب موقد الحث وكان هناك وجود فرن تحته، فيجب وضع لوحة الفصل بين الجزء السفلي من الموقد والإطار أسفله على مسافة لا تقل عن 10 سم.
- إذا تم تركيب موقد الحث بدون فرن في الأسفل، الحد الأدنى للمسافات لوضع اللوح الفاصل
- يجب تركيب الوصلات الكهربائية لكلا الجهازين بشكل منفصل لتجنب حدوث ماس كهربائي.

### قبل تحديد مكان ركائز/دعامات التثبيت

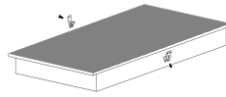
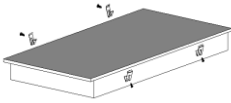
يجب وضع الوحدة على سطح ثابت ومثين ولس (استخدم صندوق الموقد). لا تبذل القوة على مفاتيح التحكم البارزة من الموقد.

## عدة التركيب السهل

توجد مجموعة عدة واحدة سهلة التركيب لكل موقد، وتشمل مشابك تثبيت ومسامير (بالنسبة للموقد الخزفي، يوجد إجمالي عدد 2 مشبك و 2 برغي تثبيت، وللموقد الحثي يوجد إجمالي عدد 4 مشابك و 4 براغي تثبيت). قم بإيجاد عدة التركيب السهل أولاً قبل البدء

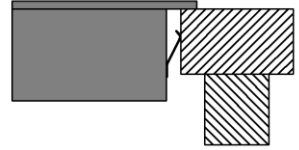
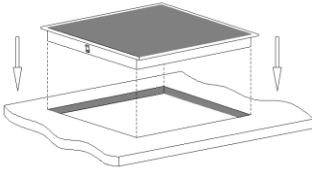
### قم بتثبيت المشابك في الموقد:

ضع مشابك التثبيت في فتحات التثبيت الموجودة على جانبي هيكل الموقد، قم بتثبيت المشبك في الهيكل باستخدام المسامير، ثم أدخل الموقد في الخزانة / سطح العمل.



### قم بتثبيت الموقد في الخزانة / سطح العمل

أدخل الموقد في الخزانة / سطح العمل كما هو موضح في الشكل أدناه، يمكن للمشابك المثبتة على الجانبين أن تثبت موقدك بقوة.



### تركيب موقد الحث على طاولة المطبخ

لتركيب موقد الحث على منضدة المطبخ، اتبع التعليمات التالية:



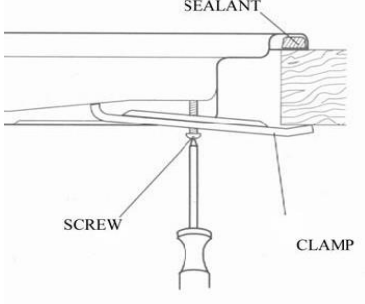
يتم توصيل وصلة الكهرباء مباشرة بمصدر طاقة من خلال قاطع الدائرة الكهربائية.

## انتبه:

لا تستخدم قابس طاقة إذا كانت هناك أجهزة أخرى موصلة بالتوازي أو متفرعة منه



ضع الشريط اللاصق على طول جوانب الجزء السفلي للموقد للحفاظ على الرطوبة في المنطقة السفلية من موقد الحث



ضع موقد الحث على منضدة المطبخ، واستخدم المشبك الملحق في صندوق موقد الحث لربط البراغي بإحكام.

تأكد من تركيب جميع الأجزاء وثبتها وتوصيل سلك طاقة الموقد بمأخذ الطاقة

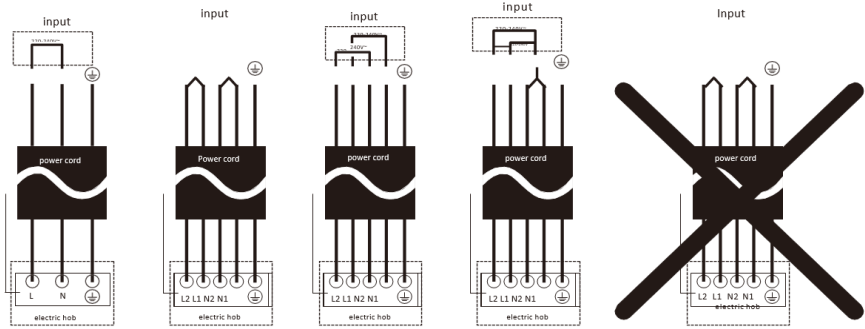
## توصيل الموقد بمصدر الطاقة الرئيسي

يجب توصيل مصدر الطاقة وفقاً للمعايير المعتمدة، أو باستخدام قاطع الدائرة الكهربائية أحادي القطب. الموقد ذو معدل استهلاك طاقة كبير ويجب توصيله بالكهرباء بواسطة فني مودينا MODENA.

## ملاحظات:

- في حالة تلف الوصلة أو الحاجة إلى استبدالها، يجب أن يتم ذلك بواسطة فني مودينا MODENA باستخدام الأدوات المناسبة، وذلك لتجنب أي حوادث.
- إذا تم توصيل الموقد مباشرة بمصدر الطاقة الرئيسي، فيجب تركيب قاطع دائرة كهربائية متعدد الأقطاب مع وجود مسافة لا تقل عن 3 مم بين نقاط التلامس.
- يجب أن يتأكد القائم بالتركيب من إجراء التوصيل الكهربائي بشكل صحيح وأنه يتوافق مع لوائح السلامة.
- يجب عدم ثني الوصلة أو ضغطها
- يجب فحص الكابل بانتظام واستبداله فقط بواسطة فني مودينا MODENA.

## تركيب الموقد الكهربائي على طاولة المطبخ طريقة التركيب موضحة في الشكل أدناه:



## تحذير:

1. يجب تركيب الموقد من قبل فني مودينا MODENA فقط، يرجى عدم إجراء عملية التركيب بنفسك
2. لا يجوز تركيب الموقد الكهربائي فوق أجهزة التبريد أو غسالة الصحون أو أجهزة التجفيف الدوارة.
3. يجب تركيب الموقد الكهربائي بطريقة تسمح بفقد الحرارة بالإشعاع بشكل جيد لتحسين أدائه وفعالته وعزيز كفاءته.
4. يجب أن يتحمل الجدار ومنطقة التسخين المستحثة فوق سطح العمل الحرارة.
5. لتجنب أي أضرار، يجب أن تكون الطبقة المحشوة والشريط اللاصق مقاومة للحرارة.

## الجزء الرابع: كيفية الاستخدام

### قبل البدء باستخدام الموقد الجديد

- قم بقراءة دليل المستخدم هذا، مع تخصيص الانتباه لقسم تحذيرات السلامة.
- قم بإزالة أي طبقة واقية قد لا تزال موجودة على موقدك الكهربائي الجديد.

### استخدام مفاتيح التحكم باللمس

- تستجيب مفاتيح التحكم لللمس، لذلك لا تحتاج إلى بذل أي ضغط.
- استخدم باطن إصبعك وليس طرفه فقط.
- ستسمع صوتاً في كل مرة يتم فيها تسجيل لمسة
- تأكد من أن مفاتيح التحكم دائماً نظيفة وجافة وأنه لا يوجد أي شيء يغطيها (مثل إناء أو قطعة قماش). قد يؤدي وجود طبقة حتى رقيقة من الماء إلى صعوبة تشغيل أدوات التحكم.

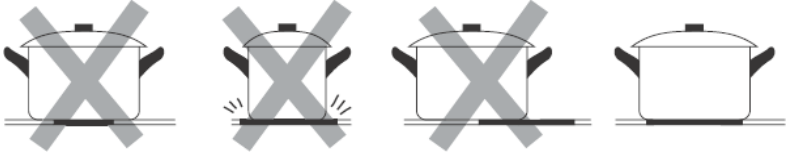
### اختيار أدوات الطهي المناسبة

- استخدم فقط أواني الطهي ذات القاعدة المناسبة للموقد الحثي. ابحث عن رمز ملائمة مواعد الحث الموجود على الصندوق أو أسفل المقلاة.
- يمكنك التحقق مما إذا كانت أواني الطهي الخاصة بك مناسبة عن طريق إجراء اختبار المغناطيس. حرك مغناطيساً باتجاه قاعدة المقلاة. إذا انجذب نحوها، فإن المقلاة مناسبة لموقد الحث.
- إذا لم يكن لديك مغناطيس:
  1. ضع بعضاً من الماء في وعاء الطهي الذي تريد اختباره
  2. إذا لم تومض **U** على الشاشة وكان الماء يسخن، فإن وعاء الطهي مناسب للموقد.
- أواني الطهي المصنوعة من المواد التالية لا تعتبر ملائمة لمواعد الحث: الفولاذ المقاوم للصدأ (ستانلس ستيل)، الألمنيوم، النحاس من دون قاعدة ممغنطة، الزجاج، الخشب، البورسلان، السيراميك، الأواني الفخارية.
- موقد الحث مصنوع من زجاج السيراميك الأملس، تنتج الحرارة من ملف الحث المغناطيسي الذي يسخن أواني الطهي وليس سطح الطهي. يتم نقل الحرارة من أواني الطهي إلى الطعام.
- من الضروري ألا تستخدم إلا المقالي المعدنية المصممة أو المعتمدة خصيصاً للاستخدام في مواعد الحث الحراري.
- لا تدع الأواني البلاستيكية أو تلك المصنوعة من الميلامين تلامس شعلات الطهي الساخنة أبداً.

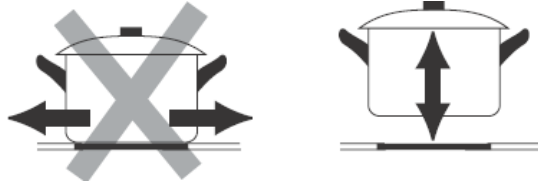
لا تستخدم أواني الطهي ذات الحواف الخشنة المسننة أو القاعدة المنحنية



تأكد من أن قاعدة إناء الطهي ناعمة ومستوية على الزجاج وبنفس حجم منطقة شعلة الطهي. إذا كنت تستخدم إناء أصغر حجمًا، فقد تكون الكفاءة والأداء أقل من المتوقع. قم دائمًا بتوسيط إناء الطهي على منطقة شعلة الطهي.



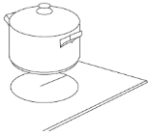
قم دائمًا برفع أواني الطهي عن الموقد الكهربائي، لا تقم بسحبها على الموقد، وإلا فقد تخدش الزجاج.



## لكي تبدأ بالطهي

1. بعد توصيل الموقد بالكهرباء وتشغيله، اضغط ضغطة طويلة على مفتاح التحكم في التشغيل/الإيقاف ON/OFF لمدة 3 ثوانٍ تقريبًا حتى تسمع "صوتًا" لتشغيل الموقد. الآن أصبح الموقد في وضع الاستعداد، تُظهر جميع مؤشرات إعدادات الحرارة ومؤشرات إعدادات المؤقت علامة "-".

2. ضع إناء طهي مناسب في منطقة شعلة الطهي التي ترغب في استخدامها. تأكد من أن قاع إناء الطهي وسطح منطقة الطهي نظيفان وجافان.



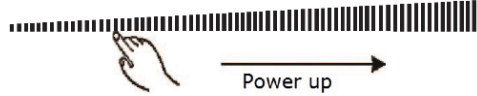




3. قم بضبط مستوى تسخين منطقة شعلة الطهي. قبل ضبط مستوى التسخين، يجب أن تلمس مفتاح التحكم في اختيار منطقة التسخين لتحديد وتفعيل منطقة شعلة الطهي التي ترغب في استخدامها. يومض مؤشر ضبط الحرارة للمنطقة المحددة عندما تكون يتم تفعيلها، ثم يمكنك ضبط مستوى الحرارة من خلال ما يلي:

- شريط تمرير التحكم باللمس

قم بضبط إعدادات الحرارة عن طريق تحريك أصبعك على شريط التمرير



### تحذيرات:

- بعد التوصيل بالكهرباء، وعند تشغيل الموقد، يصدر الموقد صوت صفير لمرة واحدة، وتضيء جميع المؤشرات لمدة ثانية واحدة ثم تنطفئ.
- يمكنك تعديل إعدادات درجة الحرارة في أي وقت أثناء الطهي. سيتم إيقاف تشغيل عنصر التسخين إذا كان مستوى الطاقة تحت (0)، ويظهر المؤشر "-".
- سيومض مؤشر ضبط الحرارة لمنطقة شعلة الطهي المحددة عند ضبط الحرارة. بعد الضبط، سيومض الرقم الموجود في المؤشر لمدة 5 ثوانٍ ثم يتوقف عن الوميض، وبهذا يتم تأكيد الإعداد المختار.
- عندما يكون الموقد في وضع الاستعداد، إذا لم يكن هناك أي إجراء في غضون دقيقة واحدة، فسيتم إيقاف تشغيل الموقد الكهربائي تلقائيًا، مع إصدار صوت صفير لمرة واحدة.

### إيقاف تشغيل الموقد



1. يمكنك إطفاء منطقة شعلة الطهي عن طريق ضبط إعدادات الحرارة على المستوى (0)، عندها يظهر المؤشر "-".



2. يمكنك أيضًا إيقاف تشغيل الموقد بالكامل عن طريق لمس مفتاح التحكم في التشغيل/الإيقاف ON/OFF.

## ملاحظات:

- في حالة انقطاع التيار الكهربائي أثناء الطهي، سيتم إلغاء جميع الإعدادات التي قمت باختيارها مسبقاً، وستحتاج إلى إعادة ضبط الإعدادات مرة أخرى.
- ستظل مروحة التبريد الخاصة بموقد الحث قيد التشغيل لمدة دقيقة تقريباً بعد إيقاف تشغيل الموقد.

## احترس من الأسطح الساخنة

بعد إطفاء الموقد، ستظهر علامة **H** في مؤشر إعدادات الطاقة، إذا كانت منطقة شعلة الطهي ساخنة للمس. وسوف تختفي عندما يبرد السطح إلى درجة حرارة آمنة. عندما يكون الموقد في وضع الاستعداد، إذا كان سطح منطقة الطهي ساخناً للمس، ستظهر العلامتان "H" و "-" في مؤشر ضبط الحرارة بالتناوب.

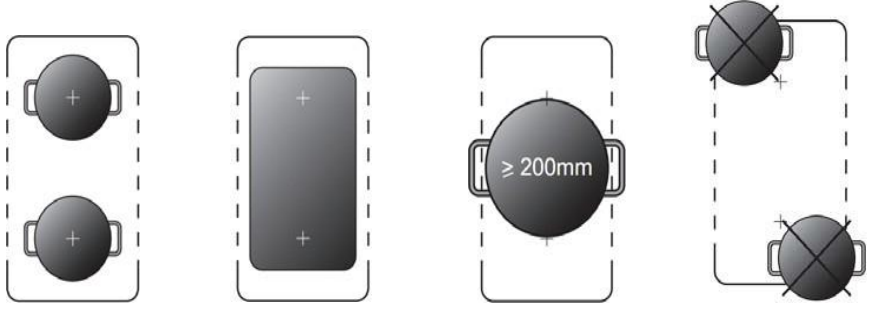
## شعلات طهي مرنة يمكن ضبط مساحتها – الموقد الحثي

قد تحتوي بعض طرز موقد الحث على عين/شعلة طهي مرنة واحدة أو أكثر. يمكن استخدام شعلات الطهي المرنة هذه كشعلة واحدة أو كشعلتين مستقلتين، وفقاً لاحتياجات الطهي في أي وقت.

تتكون كل شعلة مرنة من ملفي حث اثنين مستقلين يمكن التحكم فيهما بشكل منفصل. عند اختيار العمل بمنطقة واحدة، يتم نقل أواني الطهي من منطقة إلى أخرى داخل منطقة الشعلة المرنة مع الحفاظ على نفس مستوى الطاقة للمنطقة التي تم وضع أواني الطهي فيها في الأصل، ويتم إيقاف تشغيل الجزء الذي لا تغطيه أواني الطهي تلقائياً.

## ملاحظة:

تأكد من وضع أواني الطهي في منتصف منطقة الطهي. في حالة استخدام الأواني الكبيرة أو البيضاوية أو المستطيلة أو الطويلة، تأكد من وضع الأواني في المنتصف على منطقة الطهي حتى تغطيها بشكل كامل.



### تفعيل خاصية الشعلة المرنة التي يمكن ضبط مساحتها في الموقد الحثي

لتفعيل خاصية شعلة الطهي المرنة كشعلة واحدة كبيرة، أولاً اضغط على أي من مفتاحي اختيار منطقة الطهي في هذه الشعلة المرنة، ثم اضغط على مفتاح التحكم في المنطقة المرنة. عندما تعمل الشعلة المرنة، فإن المؤشر فوق مفتاح التحكم في منطقة الشعلة المرنة المقابلة سوف يضيء، وسوف يومض مؤشر مستوى الطاقة، يمكنك ضبط مستوى الطاقة للشعلة المرنة عن طريق تحريك شريط التمرير.

### تعطيل خاصية الشعلة المرنة التي يمكن ضبط مساحتها في الموقد الحثي

لإلغاء تفعيل المنطقة المرنة عندما تعمل، اضغط على أي من مفتاحي اختيار منطقة الطهي في هذه الشعلة المرنة، عندما يومض مؤشر مستوى الطاقة، اضغط على مفتاح التحكم بالشعلة المرنة مرة أخرى. سيتوقف المؤشر عن الوميض عند أيقاف تشغيله.

### التحكم في وضع قفل الطفل

- يمكنك قفل مفاتيح التحكم لحماية الأطفال من تبعات الاستخدام دون إشراف (على سبيل المثال، كأن يقوم الأطفال بتشغيل شعلات الطهي عن طريق الخطأ) وذلك عن طريق تفعيل وضع قفل الأطفال.
- عند قفل مفاتيح التحكم، باستثناء مفتاح التحكم في التشغيل/الإيقاف ON/OFF ومفتاح التحكم في قفل الطفل، سيتم تعطيل جميع مفاتيح التحكم باللمس الأخرى.

### قفل مفاتيح التحكم

قم بلمس مفتاح التحكم في قفل الأطفال (🔒) مرة واحدة. سيعرض مؤشر المؤقت رمز "LO"، وسيتم تفعيل وضع قفل الأطفال.

## إلغاء قفل مفاتيح التحكم

1. تأكد من تشغيل الموقد الكهربائي.
2. اضغط ضغطة طويلة على مفتاح التحكم في قفل الطفل (🔒) لمدة 3 ثوانٍ، سيصدر الجرس صوت صفير لمرة واحدة ويختفي رمز "Lo" في مؤشر المؤقت، وبهذا إلغاء تفعيل وضع قفل الأطفال.
3. يمكنك الآن البدء في استخدام الموقد الكهربائي.

عندما يتم تفعيل وضع قفل الأطفال، يتم تعطيل جميع مفاتيح التحكم باستثناء زر التشغيل/الإيقاف ON/OFF و قفل الأطفال (🔒). يمكنك دائماً إيقاف تشغيل الموقد باستخدام مفتاح التحكم في التشغيل/الإيقاف ON/OFF (ⓘ) في حالة الطوارئ، ولكن يجب عليك إلغاء قفل الموقد أولاً في المرة القادمة التي تستخدمه فيها.

### ملاحظة:

عند تفعيل وضع قفل الأطفال، إذا قمت بإيقاف تشغيل الموقد، فستظل وظيفة قفل الأطفال نشطة. إذا كنت ترغب في تشغيل الموقد بعد ذلك، فأنت بحاجة إلى إلغاء تنشيط وظيفة قفل الأطفال أولاً.

## خاصية الإيقاف والتشغيل Stop & GO

- تجعل الطهي أسهل! أثناء الطهي، قد يرن جرس الباب أو يرن الهاتف أو يصرخ الأطفال من الغرفة المجاورة. هل يعني هذا الحاجة للخروج من المطبخ؟ هذا سيعني أن العشاء قد يحترق، أو يستغرق وقتاً أطول ليكون جاهزاً إذا قمت بإيقاف تشغيل كل شيء.
- يمكن لخاصية الإيقاف والتشغيل Stop & Go إيقاف تشغيل جميع الشعلات مؤقتاً. عندما تعود للمطبخ، بلمسة أخرى للمفتاح (▶️)، يعود الموقد للعمل من حيث توقف لمواصلة الطهي.

## تفعيل خاصية الإيقاف والتشغيل Stop & GO

لتفعيل خاصية الإيقاف والتشغيل Stop & GO، يمكنك الضغط على مفتاح خاصية الإيقاف والتشغيل Stop & GO مرة واحدة، ثم يتم تعليق جميع الإعدادات المحددة مسبقاً وتوقف الموقد عن التسخين، ويظهر الرمز "P" على جميع مؤشرات إعدادات الحرارة.

## تعطيل خاصية الإيقاف والتشغيل Stop & GO

لتعطيل خاصية الإيقاف والتشغيل Stop & GO، يمكنك الضغط على مفتاح خاصية الإيقاف والتشغيل Stop & GO مرة أخرى عندما تعود للمطبخ، ثم ستعود جميع الإعدادات المحددة مسبقاً إلى ما كانت عليه، ويختفي مؤشر "P" من جميع مؤشرات إعدادات الحرارة. عندما تكون خاصية الإيقاف والتشغيل Stop & GO مغلقة، يتم تعطيل جميع مفاتيح التحكم باستثناء مفتاحي Stop & Go و ON / OFF.

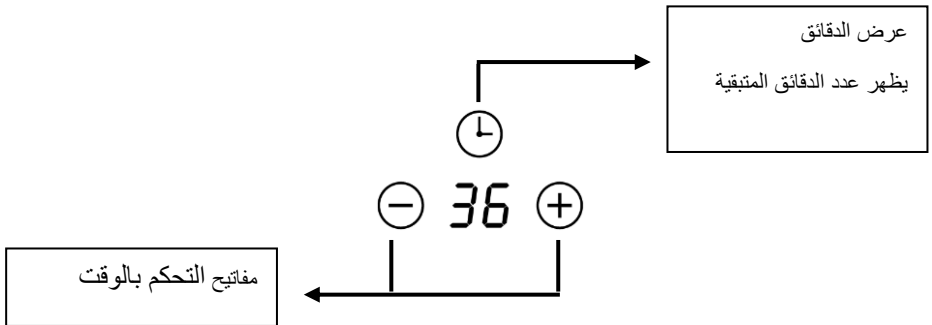
### ملاحظة:

سيتم إيقاف تشغيل المؤقت تلقائياً، إذا استمرت خاصية الإيقاف والتشغيل Stop & GO لأكثر من 10 دقائق.

### عند تشغيل المؤقت، يمكنك استخدام المؤقت بطريقتين مختلفتين:

- يمكنك استخدام المؤقت كمنظم للدقائق. في هذه الحالة، لن يقوم المؤقت بإيقاف تشغيل أي شعلة طهي عند انتهاء الوقت المحدد.
- يمكنك ضبط المؤقت لإيقاف تشغيل واحدة أو أكثر من شعلات الطهي.
- يمكنك ضبط جهاز ضبط الدقائق / المؤقت لمدة تصل إلى 99 دقيقة.

### نظرة عامة عن الوقت



## استخدام المؤقت للتذكير بالدقائق المتبقية

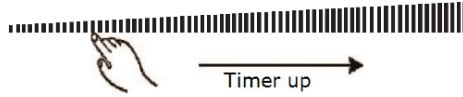
إذا لم تقم بتحديد شعلة الطهي بعد:



1. قم بالضغط على مفتاح التحكم في المؤقت (⌚) الرقم الموجود في وميض مؤشر المؤقت.
2. ثم اضبط إعدادات منظم الدقائق Minute Minder كما يلي:

### - نماذج شريط تمرير التحكم باللمس

- المس مفتاح التحكم في المؤقت (⌚) مرة واحدة، سيومض رقم خانة الأحاد في مؤشر المؤقت، ثم اضبط رقم الأحاد لإعدادات منظم الدقائق عن طريق تحريك أصبعك على شريط التحكم بالتمرير.
- اضغط على مفتاح التحكم في المؤقت مرة أخرى، سيومض رقم خانة العشرات في مؤشر المؤقت، ثم اضبط رقم عشرات إعدادات منظم الدقائق عن طريق تحريك أصبعك على شريط التحكم بالتمرير.



### ملاحظة:

من خلال الضغط المستمر على مفتاح التحكم في المؤقت، يعمل شريط التمرير بالترتيب التالي: "ضبط رقم خانة الأحاد - ضبط رقم خانة العشرات - تأكيد الإعدادات المختارة - ضبط رقم خانة الأحاد..."

3. عندما يتم ضبط منظم الدقائق، سيبداً في العد التنازلي على الفور، وستعرض الشاشة الوقت المتبقي.
4. سيصدر الجرس صفيراً لمدة 30 ثانية ويظهر مؤشر المؤقت "- -" عند انتهاء الوقت المحدد. أي لمس لمفاتيح التحكم أثناء ذلك، سيؤدي إلى إيقاف صوت الصفير.

## ضبط المؤقت لإيقاف تشغيل شعلة طهي الموقد



1. المس مفتاح التحكم في تحديد شعلة التسخين لتحديد منطقة الطهي التي ترغب في ضبط المؤقت لها.



2. المس مفتاح التحكم في المؤقت ⌚ ، سيومض الرقم في مؤشر المؤقت.

3. ثم قم بضبط إعدادات المؤقت

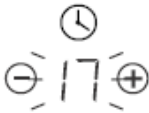
#### - نماذج شريط تمرير التحكم باللمس

- المس مفتاح التحكم في المؤقت ⌚ مرة واحدة، سيومض رقم خانة الأحاد في مؤشر المؤقت، ثم اضبط رقم الأحاد لإعدادات منظم الدقائق عن طريق تحريك أصبعك على شريط التحكم بالتمرير.
- اضغط على مفتاح التحكم في المؤقت مرة أخرى، سيومض رقم خانة العشرات في مؤشر المؤقت، ثم اضبط رقم عشرات لإعدادات منظم الدقائق عن طريق تحريك أصبعك على شريط التحكم بالتمرير.



#### ملاحظات:

- من خلال الضغط المستمر على مفتاح التحكم في المؤقت، يعمل شريط التمرير بالترتيب التالي: "ضبط رقم خانة الأحاد - ضبط رقم خانة العشرات - تأكيد الإعدادات المختارة - ضبط رقم خانة الأحاد..."
- عندما يومض مؤشر المؤقت، المس مفتاح التحكم في المؤقت مرة أخرى، وهذا يمكن أن يؤكد بسرعة إعدادات المؤقت.



4. عند ضبط المؤقت، سيبدأ العد التنازلي على الفور، وستعرض الشاشة الوقت المتبقي.

## ملاحظات:

- ستضيء النقطة الحمراء بجوار مؤشر مستوى الطاقة لتلك الشعلات التي تم ضبطها باستخدام مؤقت. يمكنك التحقق من إعدادات المؤقت لشعلات الطهي المختلفة التي تم ضبطها مع المؤقت، من خلال تشغيل منطقة الطهي هذه.
- إذا كان هناك أكثر من شعلة تسخين واحدة مضبوطة بإعدادات المؤقت، فستظهر شاشة المؤقت أقل وقت متبقي. ستومض النقطة الحمراء بجوار مؤشر مستوى الطاقة .



5. عند انتهاء مؤقت الطهي، سيتم إيقاف شعلة الطهي المقابلة تلقائيًا.

الكشف عن المواد الصغيرة وأواني الطهي

في مواعيد الحث، إذا كانت الشاشة تومض "  " في مؤشر ضبط الحرارة فأحد الاحتمالات الآتية قد يكون السبب:

- لم تقم بوضع إناء على منطقة الطهي الصحيحة
- إناء الطهي الذي تستخدمه غير مناسب للطهي باستخدام الموقد الحثية.
- إناء الطهي صغير جدًا أو غير متمركز بشكل صحيح في منطقة الطهي.
- 

## ملاحظات:

- لا تتم عملية التسخين ما لم يكن هناك إناء طهي مناسب في منطقة الطهي.
- سيتم إيقاف تشغيل الموقد تلقائيًا بعد دقيقتين إذا لم يتم وضع إناء طهي مناسب عليه.
- عند استخدام إناء طهي بحجم غير مناسب أو بقاعدة غير ممغنطة (مثل الألومنيوم)، أو عند ترك بعض الأدوات الصغيرة الأخرى (مثل سكين، شوكة، مفتاح) على الموقد، ينتقل الموقد تلقائيًا إلى وضع الاستعداد في غضون دقيقة واحدة. وتستمر المروحة في العمل في موقد الحث لمدة دقيقة أخرى.



## تحذير من الحرارة المتبقية



عندما يعمل الموقد لمدة طويلة من الوقت، سيكون هناك بعض الحرارة المتبقية. يظهر الحرف "H" ليحذرك من الابتعاد عن الموقد.

## الإطفاء التلقائي

ميزة أخرى من مميزات الأمان للموقد هي الإطفاء التلقائي. يحدث هذا عندما تنسى إيقاف تشغيل منطقة شعلة الطهي. أوقات الإغلاق الافتراضية موضحة كما في الجدول أدناه:

مستوى الطاقة	1	2	3	4	5	6	7	8	9
وقت التشغيل الافتراضي (ساعة)	8	8	8	4	4	4	2	2	2

## الحماية من الحرارة الزائدة

يمكن لجهاز استشعار درجة الحرارة المجهز بمراقبة درجة الحرارة داخل الموقد. عند استشعار درجة حرارة زائدة، سيتوقف الموقد عن العمل بشكل تلقائي.

## حماية من تسرب السوائل الزائد

من أجل سلامتك، سيقوم البرنامج بقطع الطاقة تلقائيًا في حال لمس سائل مغلي أو قطعة قماش مبللة لوحة التحكم. عندها تصبح جميع مفاتيح التحكم غير صالحة للاستعمال باستثناء مفتاحي التشغيل/الإيقاف ON/OFF و قفل الطفل، ما لم تقم بتجفيف لوحة التحكم باللمس.

## إرشادات الطبخ

نصائح الطبخ

- عندما يغلي الطعام، قلل من إعدادات الطاقة.
- سيؤدي استخدام غطاء أواني الطهي إلى تقليل أوقات الطهي وتوفير الطاقة عن طريق الاحتفاظ بالحرارة.
- قلل كمية السائل أو الدهون المستخدمة لتقليل أوقات الطهي.
- ابدأ في الطهي على إعدادات عالية وقلل الإعدادات عندما يسخن الطعام بالكامل.

## الطهو ببطء على نار هادئة، طهو الأرز

- يحدث الطهو ببطء على نار هادئة تحت درجة الغليان، عند حوالي 85 درجة مئوية، عندما تخرج الفقاعات من حين لآخر إلى سطح حساء الطهي. إنه مفتاح الحساء اللذيذ واليخانات الشهية لأن النكهات تمتزج دون الإفراط في طهي الطعام. يجب عليك أيضًا طهي الصلصات السمكية المصنوعة من البيض والدقيق بهدوء تحت درجة الغليان.

- قد تتطلب بعض المهام، بما في ذلك طهي الأرز بطريقة الامتصاص، إعداد حرارة أعلى من الإعداد الأقل لضمان طهي الطعام بشكل صحيح ومتساوٍ في الوقت الموصى به.

## شواء شرائح اللحم

لطهي شرائح لحم طرية مليئة بالعصارة اتبع الخطوات التالية:

1. ضع اللحم في درجة حرارة الغرفة لمدة 20 دقيقة قبل الطهي.
2. قم بتسخين مقلاة سميكة القاعدة.
3. ادهن جانبي شريحة اللحم بالزيت، ثم قم برش كمية قليلة من الزيت في المقلاة الساخنة ثم ضع شريحة اللحم في المقلاة الساخنة.
4. تقلب شريحة اللحم مرة واحدة فقط أثناء الطهي. يعتمد وقت الطهي الدقيق على سمك شريحة اللحم ودرجة النضج التي تريدها. قد تختلف مدة الطهي من حوالي 2 إلى 8 دقائق لكل جانب. اضغط على شريحة اللحم لقياس مدى نضجها، كلما شعرت بأنها أكثر صلابة كلما كانت ناضجة جيداً.
5. اترك شريحة اللحم تترتاح على طبق دافئ لبضع دقائق للسماح لها بالاسترخاء لتصبح طرية قبل التقديم.

## القلي السريع

1. اختر ووك/مقلاة ذات قاعدة مسطحة مناسبة من السيراميك أو مقلاة كبيرة.
2. قم بتجهيز جميع المكونات والمعدات قبل البدء. يجب أن يكون القلي السريع سريعاً. في حالة الطهي بكميات كبيرة، اطبخ الطعام على دفعات صغيرة.
3. قم بتسخين المقلاة لفترة وجيزة ومن ثم أضف ملعقتين كبيرتين من الزيت.
4. قم بطهي أي لحم أولاً، اتركه جانباً واحتفظ به دافئاً.
5. قم بتقليب الخضار، وعندما تكون ساخنة ولكن لا تزال هشّة، اضبط شعلة التسخين في منطقة الطهي على درجة حرارة أقل، ومن ثم أعد اللحم إلى المقلاة وأضف الصلصة.
6. قم بتقليب المكونات برفق للتأكد من تسخينها بالكامل.
7. قدم الطبق على الفور ساخناً.

## إعدادات درجة الحرارة

الإعدادات أدناه لموقد الحث هي إرشادات فقط. تعتمد الإعدادات على عوامل أخرى تشمل أواني الطهي الخاصة بك والكمية التي سوف تقوم بطهيها. عش تجربة الطهي باستخدام موقد الحث لإيجاد الإعدادات التي تناسبك.

إعدادات الحرارة	مناسب لـ
1 - 2	<ul style="list-style-type: none"> <li>• التدفئة القليلة لكميات صغيرة من الطعام</li> <li>• إذابة الشوكولاتة، والزبدة، والأطعمة التي يمكن أن تحترق بسرعة</li> <li>• الغلي الهادئ</li> <li>• التدفئة البطيئة</li> </ul>

مناسب لـ	إعدادات الحرارة
<ul style="list-style-type: none"> <li>• إعادة التسخين</li> <li>• الغلي السريع</li> <li>• الأرز المطبوخ</li> </ul>	4- 3
<ul style="list-style-type: none"> <li>• البان كيك</li> </ul>	6 - 5
<ul style="list-style-type: none"> <li>• السوتيه</li> <li>• المكرونة المطبوخة</li> </ul>	8 - 7
<ul style="list-style-type: none"> <li>• القلي السريع</li> <li>• الشوي بالحرق</li> <li>• تهيئة الشوربة للغليان</li> <li>• غلي الماء</li> </ul>	9

## الجزء الخامس: الصيانة

الموقد الكهربائي من مودينا MODENA مصممٌ خصيصًا لتحمل الاستخدام طويل المدى ولا يتطلب صيانة معقدة. ومع ذلك، هناك العديد من النصائح والإرشادات حول كيفية الحفاظ على جودة موقدك.

### السطح الزجاجي/السيراميك

- قم بتنظيف الجزء المتسخ من السطح الزجاجي/السيراميك الخزفي باستخدام قطعة قماش مبللة أو منظف خاص للزجاج/السيراميك الخزفي، ثم قم بتجفيفه باستخدام قطعة قماش ناعمة.
- إذا احترق أي شيء مسكوب على الموقد أثناء الطهي، قم بإزالته باستخدام منظف أو مكشطة الزجاج والسيراميك، ثم قم بتنظيفه باستخدام منظف مخصص يحتوي على السيليك لا تدع السطح الزجاجي/السيراميك الخزفي يتعرض للخدش أو التلف لأن هذا قد يؤدي إلى حدوث خطر.

### انتبه!

- يجب تنظيف سطح الزجاج/السيراميك الخزفي عندما يكون باردًا، ما لم يكن ملطخًا بالسكر أو بسائل يحتوي على نسبة عالية من السكر، في هذه الحالة يجب تنظيف سطح الزجاج/السيراميك على الفور، ولكن كن حذرًا عند القيام بذلك، حيث يوجد خطر الإصابة بالحروق.
- قم دائمًا بإيقاف تشغيل منطقة شعلة الطهي وافصل سلك الطاقة من مأخذ الطاقة عند الضرورة قبل تنظيف موقد الحث.
- لا تستخدم أي مواد تنظيف يمكن أن تتسبب في إتلاف الزجاج/السيراميك.

## الجزء السادس: استكشاف المشاكل وإصلاحها

المشكلة	الأسباب المحتملة	الحلول المقترحة
<ul style="list-style-type: none"> <li>• الاتساخ اليومي على الزجاج (بصمات الأصابع والعلامات والبقع التي خلفتها الأطعمة أو المواد غير السكرية المسكوبة على الزجاج)</li> </ul>	<ul style="list-style-type: none"> <li>• قم بفصل الموقد عن مصدر الطاقة.</li> <li>• ضع منظم الزجاج الخزفي عندما يكون الزجاج لا يزال دافئاً (ولكن ليس ساخناً!)</li> <li>• اشطف الموقد وامسحه بقطعة قماش نظيفة أو منشفة ورقية حتى يجف.</li> <li>• قم بوصول مصدر الطاقة للموقد مجدداً</li> </ul>	<ul style="list-style-type: none"> <li>• عند فصل مصدر الطاقة عن الموقد، لن يكون هناك مؤشر تحذير "سطح ساخن" ولكن قد تظل منطقة شعلة الطهي ساخنة! توخ الحذر الشديد.</li> <li>• قد تخدش بعض أدوات التنظيف المصنوعة من النايلون و مواد التنظيف القاسية/الكاشطة زجاج الموقد. اقرأ الملصق دائماً للتحقق مما إذا كان المنظف أو ليفة التنظيف مناسباً.</li> <li>• لا تترك بقايا التنظيف على السطح الزجاجي للموقد: فقد يترك ذلك علامة على الزجاج.</li> </ul>
<ul style="list-style-type: none"> <li>• الأطعمة المغلية والذائبة والسكريات الساخنة المسكوبة على الزجاج.</li> </ul>	<p>قم بإزالة هذه الأطعمة فوراً باستخدام كفكيرة المطبخ أو سكين طويل أو مكشط حادة الشفرة مناسبة للزجاج الخزفي من الموقد، ولكن احذر من أسطح منطقة شعلة الطهي الساخنة:</p> <ul style="list-style-type: none"> <li>• قم بفصل الموقد عن مصدر الطاقة.</li> <li>• امسك الشفرة أو الأداة الحادة بزاوية 30 درجة واكشط الأوساخ أو الأطعمة المسكوبة إلى منطقة باردة من الموقد.</li> <li>• نظف الأوساخ أو الأطعمة المسكوبة بقطعة قماش أطباق ناعمة أو منشفة ورقية.</li> <li>• اتبع الخطوات من 2 إلى 4 بشأن "الاتساخ اليومي على الزجاج" أعلاه.</li> </ul>	<ul style="list-style-type: none"> <li>• قم بإزالة البقع التي خلفتها الأطعمة المذابة والسكريات المسكوبة في أسرع وقت ممكن. إذا أثرت لتبرد على الزجاج، فقد يكون من الصعب إزالتها أو قد تؤدي حتى إتلاف سطح الزجاج الخزفي بشكل دائم.</li> <li>• خطر القطع والجروح: عندما يتم سحب غطاء الأمان عن المكشطة، تكون الشفرة الموجودة في المكشطة حادة للغاية. استخدمها بحذر شديد وخذناه دائماً بأمان وبعيداً عن متناول الأطفال</li> </ul>

المشكلة	الأسباب المحتملة	الحلول المقترحة
<ul style="list-style-type: none"> <li>• أظعمة مسكوبة على لوحة التحكم</li> </ul>	<ul style="list-style-type: none"> <li>• قم بفصل الموقد عن مصدر الطاقة.</li> <li>• استخدم قطعة قماش لامتناص الطعام المسكوب</li> <li>• امسح لوحة التحكم باللمس بإسفنجة أو قطعة قماش مبللة.</li> <li>• قم بتجفيف المنطقة تمامًا بمنشفة ورقية.</li> <li>• قم بوصل مصدر الطاقة للموقد مجددًا</li> </ul>	<p>قد يصدر الموقد صوت صفير ويتوقف ذاتيًا عن العمل، وقد لا تعمل لوحة التحكم باللمس أثناء وجود سائل عليها. تأكد من تجفيف لوحة التحكم باللمس تمامًا قبل إعادة تشغيل الموقد.</p>

إذا لاحظت وجود مشكلة ما في الموقد الخاص بك، قبل الاتصال بخدمة العملاء أو المكان الذي اشتريته منه، فيرجى التحقق مما يلي:

1. الموقد غير موصول بمصدر الطاقة:
  - تحقق مما إذا كان هناك انقطاع للتيار الكهربائي عن المكان.
  - تأكد من توصيل الموقد بالكهرباء بشكل صحيح.
  - تأكد من انقضاء إعدادات الموقت.
  - هل كان الموقد مبرمج على أطول إعدادات لوقت الطهي ومن ثم تم إيقاف تشغيله تلقائيًا.
  - هل كان هناك سائل مغلي فوق لوحة التحكم التي تعمل باللمس وتم إيقاف تشغيل أجهزة الحماية تلقائيًا من الانسكاب الزائد.
2. مفاتيح لوحة التحكم التي تعمل باللمس لا تعمل:
  - تحقق ما إذا كان وضع "قفل الأطفال" مفعلاً، حيث يظهر الرمز "LO" في شاشة عرض الموقت.
  - تحقق ما إذا كانت هناك سوائل أو قطعة قماش مبللة على لوحة التحكم التي تعمل باللمس والذي قد يُفعل خاصية الحماية من انسكاب السوائل الزائد.
3. بعد الانتهاء من الطهي يوجد رمز "H" في شاشة العرض:
  - هذا أمر طبيعي. الموقد مزود بميزات أمان للتحذير من الحرارة المتبقية. سيبقى مضيئاً حتى يبرد سطح الموقد بدرجة كافية لللمس.

4. بعد إيقاف التشغيل الموقف، تظل مروحة موقد الحث تعمل لفترة من الوقت:  
● هذا أمر طبيعي، وذلك لمساعدة الموقد على التبريد تمامًا.

5. تصدر بعض أواني الطهي أصوات طقطقة أو نقر أثناء استخدام موقد الحث:  
● هذا أمر طبيعي، إنه صوت ملفات الحث أثناء العمل، وحسب المواد المختلفة والهيكل لأواني الطهي الخاصة بك، فقد يكون صوت النقر مختلفًا قليلاً.

6. يتعرض زجاج الموقد للخدش:  
● تحقق مما إذا كنت تستخدم أواني طهي غير مناسبة، مثل أواني الطهي خشنة أو مسننة الحواف.  
● تحقق مما إذا كنت تستخدم أدوات تنظيف أو منتجات تنظيف غير مناسبة أو كاشطة.

إذا حدث شيء غير طبيعي، سيدخل موقد الحث في وضع الحماية تلقائيًا وسوف يعرض رموز الحماية المقابلة:

المشكلة	الأسباب المحتملة	ماذا يمكن أن تفعل؟
E1/E2	جهد إمداد غير طبيعي	يرجى التحقق ما إذا كان مصدر الطاقة طبيعيًا. قم بتشغيل الموقد بعد التأكد من أن مصدر الطاقة طبيعي
E3	ارتفاع درجة حرارة جهاز استتعار المقلاة	تأكد من عدم وجود سوائل في إناء الطهي. قم بوضع السوائل ثم أعد تشغيل الموقد
E5	ارتفاع درجة حرارة مستشعر درجة الحرارة IGBT (ترانزستور ثنائي القطبية ذو بوابة معزولة)	يرجى إعادة تشغيل موقد الحث بعد أن يبرد بشكل كامل

## الجزء السابع: المواصفات

BI 1325	الطرز
كهربائي (موقد حث)	النوع
2	عدد الشعلات
Ø 210 ملم (2000 واط) Ø 160 ملم (1500 واط)	مكونات شعلات الموقد
نعم	نظام الحماية
أسود	اللون
نعم	لوحة التحكم باللمس
رقمي	البرنامج / الموقت
نعم	نظام القفل
220-240	الكهرباء / الجهد (فولت)
50-60 هيرتز	التردد الكهربائي (هيرتز)
288 x 520 x 56	الأبعاد ملم (P x L x T)
270 x 490	أبعاد القطع ملم (P x L)



**MODENA**

*Ciao!* **MODENA**

---

[www.modena.com](http://www.modena.com)