

MODENA

**كتاب
دليل المستخدم
غطاء مدخنة الحائط**

CX 6150

CX 9150

جدول المحتويات

3	الجزء 1: معلومات مهمة عن السلامة
3	مخاطر الصدمة الكهربائية
4	الجزء 2: أسماء الأجزاء
5	الجزء 3: التركيب
5	تحضيرات التركيب
5	تركيب الغطاء على الحائط
6	إنشاء فتحات في الحائط وطرق لتركيب الدعامات
7	تركيب هيكل الغطاء
7	طريقة العمل
8	نظام إعادة التدوير
9	الجزء 4: كيفية الاستخدام
9	إضغط الزر
10	الجزء 5: الصيانة
10	تنظيف المقصورة
10	تنظيف المصفاة
10	مصفاة الألمنيوم
10	مصفاة الكربون
11	تنظيف حاوية الزيت
11	تغيير مصباح الإنارة
12	الجزء 6: الكشف عن المشاكل وإصلاحها
13	الجزء 7: التدابير الاحترازية
14	الجزء 8: المواصفات

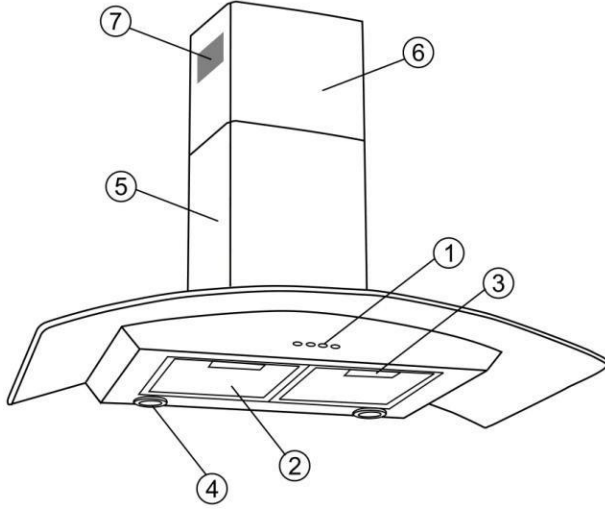
الجزء 1: معلومات مهمة عن السلامة

- لا تسمح للأطفال بتشغيل الوحدة.
- تم تصميم غطاء العادم هذا للاستخدام المنزلي فقط، وهو غير مناسب للظروف البيئية ومتاجر المعجنات والخبز والشواء والأغراض التجارية الأخرى.
- يجب تنظيف غطاء العادم بشكل دوري للحفاظ على طاقته.
- قم بتنظيف غطاء العادم وفقًا للتعليمات الموجودة في هذا الكتاب وأبقه بعيدًا عن خطر الاحتراق.
- لا يُسمح بالشواء المباشر على موقد الغاز.
- أبق مطبخك بحالة تدوير مناسبة.
- قبل توصيل الوحدة بمصدر الطاقة، تأكد من أن كابل الطاقة بحالة جيدة. إن كان هناك ضرر قد لحق بالكابل، فيجب إجراء التبديل بواسطة شخص مختص أو التواصل مع مركز خدمة MODENA لعملية الاستبدال.
- يجب فصل أنبوب العادم للغطاء بواسطة أنبوب هواء.
- يجب اتباع القوانين المتعلقة بعادم الهواء.
- لا يجب استخدام الوحدة بواسطة أشخاص (يشمل الأطفال) الذين لديهم إعاقة جسدية أو حسية أو عقلية، أو لديهم نقص في الخبرة والمعرفة، إلا لو تم الإشراف عليهم وإعطائهم تعليمات تتعلق باستخدام الجهاز بواسطة الشخص المسؤول عن سلامتهم.
- يجب الإشراف على الأطفال للتأكد من أنهم لا يلعبون بالوحدة.
- لا تُشعل النار أسفل شافط عادم الغطاء.
- لم يُصمم غطاء العادم ليتم تركيبه أعلى الموقد الذي يحتوي أكثر من 4 موقد.
- تحذير: الأسطح المكشوفة قد تصبح ساخنة عند استخدامها مع أدوات الطهي.

مخاطر الصدمة الكهربائية

- قم بتوصيل الوحدة بشكل صحيح فقط في المقبس المأرض. إن كنت غير واثق، أطلب النصيحة من تقني خبير مؤهل.
- الفشل في اتباع هذه التعليمات قد يُحدث صدمة كهربائية أو حريق أو مخاطر أخرى قاتلة.

الجزء 2: أسماء الأجزاء



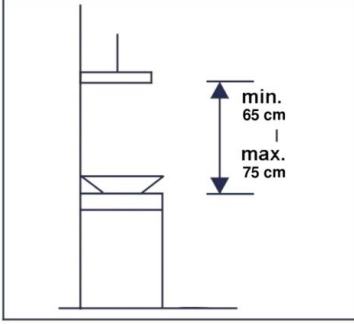
الصورة عبارة عن نظرة عامة وليست بالضرورة نفس الجهاز الذي ستستلمه.
تعتمد المزايا والمواصفات الأخرى على نوع المنتجات

1. لوحة تحكم
2. شريط مصفاة من الألمنيوم
3. مقبض مصفاة الألمنيوم
4. مصباح
5. مدخنة أساسية
6. مدخنة توصيل علوية
7. فتحة تدوير

الجزء 3: التركيب

تحضيرات التركيب

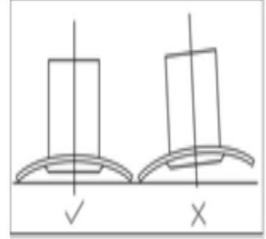
غطاء الموقد هو أداة تشفط الدخان والرائحة الناتجتين عن عملية الطهي. سوف يُصبح مطبخك خاليًا من حبيبات الزيت التي تُنتج الرائحة بمجرد تركيبك لغطاء العادم.



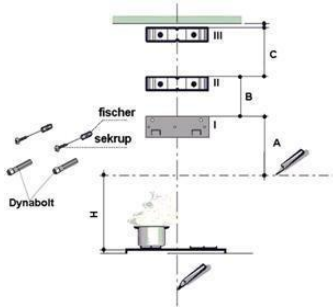
1. تحقق من قوّة الحائط الذي سيتم تركيب الغطاء عليه. تأكد من أن الحائط يمكنه تحمّل وزن أو حمل الغطاء.
2. يجب تركيب الغطاء بدقة فوق الموقد بمسافة رأسيّة مقدارها 65 إلى 75 سم عن سطح الموقد.

تركيب الغطاء على الحائط

يجب تركيب الغطاء بموضع مستقيم لمنع الزيت من التدفق لأحد الجوانب والتسرب خارج غطاء العادم.



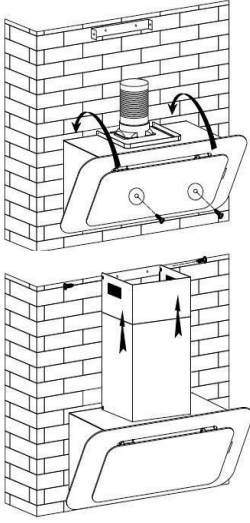
إنشاء فتحات في الحائط وطرق لتركيب الدعامات



C (سم)	B (سم)	A (سم)	الطرز
49	20.5	34.5	CX 6150
49	20.5	34.5	CX 9150

ملاحظات:

- الارتفاع أو المسافة 65 إلى 75 سم، إلا في طراز CX 9753 حيث الارتفاع أو المسافة هي 35 إلى 40 سم.
- يمكن تقليل الارتفاع أو المسافة C وفقاً لارتفاع السقف.
- إنصنع خطأً رأسياً على الحائط حتى أعلى نقطة فيه أو حتى ارتفاع مناسب في الجزء الأوسط للمنطقة التي سيتم تركيب غطاء التهوية فيها.
- قم بتركيب الدعامة I على الحائط كما هو موضح في الصورة أعلاه للارتفاع A وقم بتعليم الفتحات لتركيب براغي Dynabolt و Fischer. قم بتعليق الوحدة على الحائط حتى الارتفاع A وعلم الفتحات للبراغي، خاصة في طراز CX 9753.
- قم بتهيئة الدعامة II على الحائط كما هو موضح في الصورة أعلاه حتى الارتفاع B وعلم الفتحات للبراغي.
- قم بتهيئة الدعامة III على الحائط كما هو موضح في الصورة أعلاه حتى الارتفاع C وعلم الفتحات للبراغي.
- قم بثقب الحائط بريشة قطر 10 ملم لبراغي Dynabolt وقطر 8 ملم ل Fischer في جميع النقاط المُعلّمة.
- قم بإدخال براغي Dynabolt و Fischer في الفتحات.
- قم بتهيئة جميع الدعامات باستخدام صواميل لبراغي Dynabolt وأحكم إغلاق براغي Fischer المتبقية.



تركيب هيكل الغطاء

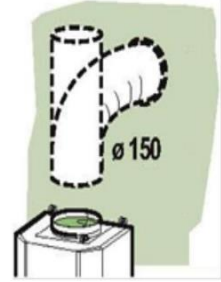
- قم بتثبيت هيكل الغطاء على الدعامة | على الحائط أو على رأس البرغي.
- قم بتوصيل نظام العادم مع السدادة أو الطرف إن كان سيتم استخدام الغطاء في نظام مجاري أو نظام عادم.
- قم بتثبيت المدخنة الأساسية والمدخنة العلوية على الدعامة | و الدعامة II بجميع البراغي التي تم تزويدها لك.

طريقة العمل

غطاء العادم من MODENA لديه مبدأين في العمل:

نظام المجاري:

يعمل غطاء العادم في هذا الوضع بوساطة شفط الدخان أو الرائحة في عملية الطهي و ثم إطلاقها خارج المنفذ من خلال نظام العادم. لتوصيل الغطاء مع نظام المجاري، استخدم "السدادة أو الطرف" التي تم تصميمها بقطر 150 ملم.



عدّة أشياء تتطلّب الانتباه عند تثبيت غطاء العادم بنظام المجاري:

1. يجب إزالة مصفاة الكربون. استخدم مصفاة الألمنيوم فقط.
2. إن تم تثبيت الغطاء في مبنى متعدد الطوابق أو في شقة، فقم بمراجعة الشخص المسؤول عن المبنى أو الشقة قبل تثبيتك لنظام العادم.
3. يجب استخدام الغطاء بنظام المجاري في غرفة ذات تهوية بدون مناسب للهواء.

نظام إعادة التدوير

يقوم غطاء التهوية في هذا الإصدار بشفط الدخان أو رائحة الطهي وتصفيته عبر مصفاة من الألمنيوم وأخرى من الكربون. يتم تدوير الدخان المصفى مجدداً للغرفة. يتم استخدام هذا النظام إن كان المكان لا يمكن تنبيه نظام مجاري فيه.

عدّة أشياء يجب التأكد منها عند تثبيت غطاء تهوية بنظام إعادة تدوير:

1. يجب استخدام كلاً من مصفاتي الألمنيوم والكربون.
2. يجب أن يكون موضع كلاً من المصفايتين دقيقاً.
3. لا يُسمح بإغلاق فتحات تدوير الهواء الموجودة على غطاء العادم.

الجزء 4: كيفية الاستخدام

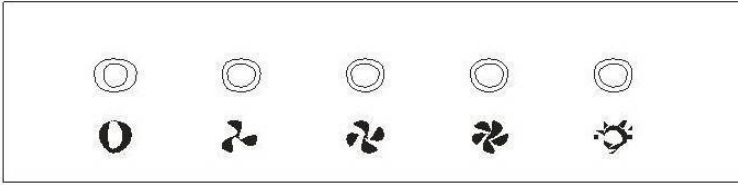
قم بتوصيل كابل الطاقة بالمقبس.



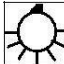
قم بسحب أو الضغط على زر سرعة المحرك لبدء أو إيقاف تشغيل الغطاء كما هو موضح في الصورة التالية.

ملاحظات:

قم بتعديل سرعة محرك غطاء العادم وفقاً لسماكة الدخان أو البخار الناشئ في عملية الطهي.

إضغط الزر



لايقاف تشغيل الغطاء	:	OFF / 0
تفعيل المحرك على سرعة منخفضة	:	
تفعيل المحرك على سرعة متوسطة	:	
تفعيل المحرك على سرعة عالية	:	
لبدء أو إيقاف تشغيل الإنارة	:	

الجزء 5: الصيانة

غطاء العادم من MODENA مصمم خصيصًا للاستخدام طويل الأمد، لذلك فهو لا يتطلب صيانة معقدة. مع ذلك، هناك بعض الأشياء المُقترحة للاعتناء بغطاء العادم لديك للحفاظ على جودته. قم بإيقاف تشغيل الوحدة وافصل كابل الطاقة عن المصدر الكهربائي قبل التنظيف.

تنظيف المقصورة

لتنظيف سطح مقصورة غطاء العادم من جزيئات الزيت اللاصقة، استخدم قطعة قماش أو اسفنجة وماء بصابون ثم دعها تجف. يجب تنظيف المقصورة بعد كل عملية طهي.

تنظيف المصفاة

سوف يتم امتصاص الدخان أو البخار أو جزيئات الزيت الناتجة عن عملية الطهي بواسطة المصفاة مباشرةً وبالتالي يجب تنظيف المصفاة بشكل منتظم.

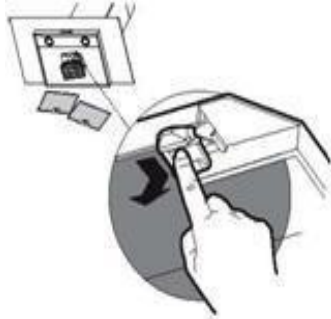
مصفاة الألمنيوم

- للاستخدام الدوري، قم بتنظيف مصفاة الألمنيوم مرة كل 10 إلى 15 يوم عن طريق نقع المصفاة في حاوية مملوءة بالماء والصابون لمدة ساعة (انظر للصورة) واستخدم فرشاة ناعمة لكشطها ثم دع المصفاة تجف بالكامل قبل وضعها مجددًا في مكانها المخصص.
- يمكن تنظيف مصفاة الألمنيوم باستخدام مغسلة الأطباق.
- تجنّب ثني المصفاة عند غسلها.



مصفاة الكربون

- يجب استبدال مصفاة الكربون بوحدة جديدة مرة كل 4 أشهر أو عندما تصبح مصفاة الكربون غير قادرة على امتصاص رائحة الطهي.
- أزل مصفاة الألمنيوم أولاً.
- أزل مصفاة الكربون عن طريق سحب الخطّاف (للمصفاة مربعة الشكل) أو تدويرها (للمصفاة دائرية الشكل).
- قم بتركيب مصفاة الكربون الجديدة.
- أعد تركيب مصفاة الألمنيوم.

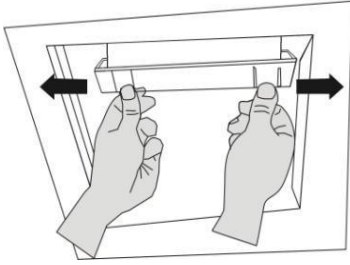


انتباه!

لا يمكن غسل مصفاة الكربون ويجب استبدالها بواحدة جديدة وفقاً للوصف أعلاه.

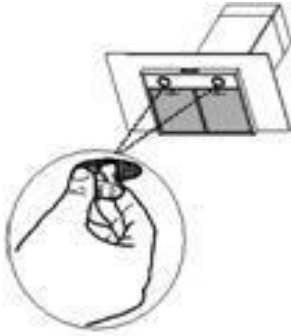
تنظيف حاوية الزيت

قم بتنظيف كأس الزيت عند تنظيفك لمصفاة الألمنيوم، أو عندما يكون الكأس ممتلئاً بالفعل أو نصفه ممتلئاً.



- أزل كأس الزيت عن طريق سحبه لليمين أو اليسار حسب الفرز.
- إغسله باستخدام الماء والصابون قم اشطفه وجففه.
- أعد تركيب كأس الزيت في مكانه السابق بدقة.

تغيير مصباح الإنارة



1. أوقف تشغيل الغطاء وافصل كابل الطاقة.
2. إفصل السلك وأزل المصباح من هيكل الغطاء.
3. غيّر المصباح بنفس الحجم ونوع الطاقة.
4. قم بتركيب المصباح الجديد في هيكل الغطاء وأعد توصيل الس

الجزء 6: الكشف عن المشاكل وإصلاحها

تحقق من النقاط التالية قبل التواصل مع مركز الخدمة إن كان هناك أي خلل بغطاء العادم لديك:

المشكلة	السبب المحتمل	الحل المقترح
غطاء العادم لا يعمل	كابيل الطاقة غير موصول بعد بمقيس الكهرباء. المقيس الكهربائي لا يوصل أي كهرباء.	قم بتوصيل كابيل الطاقة بالمقيس الكهربائي. قم بتوصيل كابيل الطاقة بمقيس كهربائي يعمل جيدًا.
تراجع قوة الشفط	مصفاة المنيوم قذرة مصفاة كربون قذرة	قم بتنظيف مصفاة الألمنيوم وجففها وضعها مجددًا في مكانها على غطاء العادم. استبدل مصفاة الكربون بواحدة جديدة.
مروحة المحرك لا تعمل	ملف المحرك مكسور	تواصل مع مركز الخدمة لدى MODENA
يتوقف المحرك عن العمل بعد فترة	منظّم الأمان الحراري يعمل	غطاء التهوية مثبتت قريبًا جدًا من الموقد. تدوير الهواء ليس بأفضل ساعة. تواصل مع مركز الخدمة لدى MODENA.

الجزء 7: التدابير الاحترازية

- إحرص على أن الغطاء يعمل بعد فترة للسماح للهواء حول منطقة الطهي بالدوران بشكل مناسب واحرص على أن الغطاء متوقف عن التشغيل بعد هذه العملية.
- قم بفحص المصفاة وخزان الزيت بشكل دوري. إحرص على أن المصفاة بحالة نظيفة وجيدة وتأكد من أن خزان الزيت لا يتجاوز الحد المخصص.
- إن شممت رائحة حرق من الغطاء، قم بإيقاف تشغيله فورًا وتواصل مع مركز الخدمة لدى MODENA.
- أجري تفتُّدًا دوريًا لموقدك كل ثلاث (3) أشهر، لأنه في حال كان هناك مشكلة أو مشاكل بغطاء المحرك لديك، فقد يمكن تحديدها وإصلاحها فورًا. تواصل مع مركز الخدمة لدى MODENA.

الجزء 8: المواصفات

الطرز	CX 6150	CX 9150
النوع	مدخنة - حائط	مدخنة - حائط
مادة المقصورة	حديد (ستانلس)	حديد (ستانلس)
لون الصفيحة الأمامية	حديد (ستانلس)	حديد (ستانلس)
المحرك	1 تيربو	1 تيربو
سرعة المروحة	3	3
المؤين (جرمباتور)	نعم	نعم
نوع المصفاة	شريط ألمنيوم + كربون + vit.C	شريط ألمنيوم + كربون + vit.C
لوحة التحكم	زر ضغط	زر ضغط
الجهد الكهربائي (ف)	220-240 فولت ~ 60/50 هيرتز	220-240 فولت ~ 60/50 هيرتز
قوة المحرك	200 واط	200 واط
قوة المصباح	7 واط	7 واط
قوة الشفط (متر مكعب في الساعة)	900	1000
الأبعاد (الطول × العرض × ارتفاع) (سم)	600 x 500 x (580-1040)	900 x 500 x (580-1040)

