

Buku Petunjuk Penggunaan Kompor Listrik Tanam

Satina Series
BE 1320, BE 1725

Crista Series
BE 1325, BE 1645

DAFTAR ISI

Bagian 1: Petunjuk Keselamatan	3
Bahaya Sengatan Listrik dan Benda Tajam	3
Cara Penggunaan dan Perawatan	3
Petunjuk Keselamatan Penting	5
Bagian 2: Nama-nama Bagian	6
Bagian 3: Pemasangan	7
Menyesuaikan Kompor Listrik Pada Meja Dapur	7
Menyesuaikan Kompor Tanam pada Meja Dapur	8
Bagian 4: Cara Penggunaan	9
Kenop Kontrol	9
Menyalakan Pelat Elektrik	9
Cara Menggunakan Pelat Elektrik	10
Bagian 5: Perawatan	10
Permukaan Kaca/Keramik	10
Bagian 6: Penyelesaian Masalah	11
Bagian 7: Tindakan Pencegahan	13
Bagian 8: Spesifikasi	14

Buku panduan ini menjelaskan semua yang perlu diketahui tentang produk baru Anda. Silakan hubungi Customer Care untuk bantuan lebih lanjut lewat situs resmi www.modena.com

BAGIAN 1: PETUNJUK KESELAMATAN

Keselamatan anda merupakan kepentingan yang utama. Silahkan baca informasi di dalam buku panduan ini dengan baik sebelum memasang atau menggunakan peranti.

Bahaya Sengatan Listrik dan Benda Tajam

- Pastikan peranti sudah terputus oleh sambungan listrik sebelum memindahkan atau memperbaiki peranti tersebut.
- Pastikan sistem kabel jalur netral/pembumian terpasang dengan baik.
- Perubahan sistem kabel hanya boleh diitangani langsung oleh teknisi MODENA .
- Bila tidak mengikuti petunjuk keselamatan yang tertera akan mengakibatkan tersengat listrik atau kematian.
- Hati - hati dengan ujung peranti karena tajam.
- Apabila tidak hati - hati akan menyebabkan luka atau cedera

Petunjuk Keselamatan

- Jauhkan setiap saat bahan atau barang yang mudah terbakar diletakkan dekat peranti.
- Untuk menghindari kesalahan pada pemasangan, peranti ini wajib dipasang sesuai dengan petunjuk serta cara pemasangan yang benar.
- Pemasangan kelistrikan WAJIB dilakukan oleh teknisi dengan menghubungi MODENA Customer Service.
- Peranti ini WAJIB terhubung dengan peranti pengaman saklar terpisah (MCB) yang dapat memutuskan jalur listrik sewaktu – waktu.
- Kesalahan dalam pemasangan peranti yang bukan dilakukan oleh teknisi MODENA dapat menyebabkan garansi tidak berlaku

Cara Penggunaan dan Perawatan

Kompur listrik MODENA dirancang secara khusus untuk pemakaian jangka waktu panjang sehingga tidak memerlukan perawatan yang rumit. Namun, ada beberapa hal yang dianjurkan untuk merawat kompor listrik Anda agar kualitas kompor tetap terjaga

Bahaya Sengatan Listrik

- Dilarang memasak jika permukaan peranti terlihat pecah atau retak. Matikan peranti secepatnya dari jalur kelistrikan dan segera hubungi MODENA Customer Service.
- Matikan peranti sebelum membersihkan atau merawat peranti.
- Bila tidak mengikuti petunjuk keselamatan yang tertera akan mengakibatkan tersengat listrik atau kematian.

Bahaya Kesehatan

- peranti ini dilengkapi dengan standar keamanan medan elektromagnetik.
- bagi pengguna yang memakai alat bantu jantung atau alat implan elektrik yang ditanam (seperti – pompa jantung), wajib berkonsultasi dengan dokter atau pabrikan alat kesehatan tersebut sebelum menggunakan peranti. dan pastikan bahwa alat bantu kesehatan tersebut tidak berpengaruh dengan medan elektromagnetik.
- bila tidak mengikuti petunjuk keselamatan yang tertera akan mengakibatkan kematian.

Bahaya Permukaan Panas dan Benda Tajam

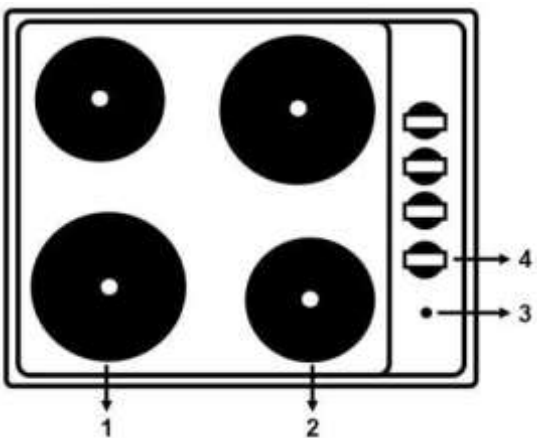
- Pada saat penggunaan, beberapa bagian peranti akan terasa panas dan dapat menyebabkan luka bakar.
- Selain peralatan memasak, pastikan anggota tubuh, pakaian atau barang apapun tidak diletakkan atau menyentuh permukaan kaca menjadi dingin.
- PERHATIAN: Benda besi seperti pisau, sendok, garpu, dan penutup panci tidak diletakkan ada permukaan peranti saat digunakan karena dapat menyebabkan peralatan tersebut menjadi panas.
- Jauhkan peranti dari anak-anak ketika sedang digunakan.
- Gagang panci mungkin akan menjadi panas jika disentuh. PASTIKAN gagang panci tidak berada di atas zona memasak, dan pastikan gagang panci jauh dari jangkauan anak-anak.
- Bila tidak mengikuti petunjuk keselamatan yang tertera, akan menyebabkan luka bakar dan luka berbekas.
- PERHATIAN: pada saat membuka peranti dari kemasan, di dalamnya terdapat pisau tajam (scraper) untuk membersihkan peranti. Gunakan dengan hati-hati dan selalu simpan di tempat yang aman dan jauh dari jangkauan anak-anak.
- Bila tidak mengikuti petunjuk keselamatan yang tertera akan menyebabkan luka atau cedera.

Petunjuk Keselamatan

- Jangan tinggalkan peranti tanpa pengawasan ketika sedang digunakan.
- Jangan biarkan peranti kotor dan tidak dibersihkan setelah digunakan, karena kotoran pada permukaan peranti dapat memicu terjadinya asap.
- Jangan pernah menggunakan permukaan peranti sebagai tempat meja kerja atau tempat penyimpanan.
- Jangan tinggalkan benda atau peralatan apapun di atas permukaan peranti.
- Jangan tinggalkan atau meletakkan benda yang memicu dengan magnet (seperti; kartu kredit, kartu memori) atau peralatan elektronik lainnya (seperti computer, mp3) di dekat peranti, karena akan terdampak medan elektromagnetik.
- Jangan gunakan peranti untuk menghangatkan atau memanaskan ruangan.
- Selalu matikan peranti setelah digunakan, cara tertera pada buku panduan (seperti – dengan menggunakan pengaturan sentuh). Jangan bergantung pada fitur pendeteksi panci otomatis jika ingin mematikan peranti.
- Jangan biarkan anak - anak menggunakan peranti untuk bermain, duduk, berdiri atau memanjat di permukaan peranti .
- Jangan letakkan barang yang menarik perhatian anak - anak di atas permukaan peranti. Bila anak-anak memanjat ke atas peranti dapat menyebabkan luka yang serius.
- Jangan tinggalkan anak anak sendiri tidak diawasi di daerah peranti yang sedang di gunakan.
- Jangan memperbaiki atau mengganti bagian peranti tanpa petunjuk yang benar atau yang di rekomendasikan. Apabila terjadi masalah hubungi modena customer service.
- Jangan gunakan pembersih dengan menggunakan uap panas untuk membersihkan peranti .
- Jangan letakkan atau menjatuhkan benda yang berat di atas permukaan peranti .
- Jangan berdiri di atas permukaan peranti
- Jangan gunakan panci dengan permukaan yang tajam atau menggeser sepanjang permukaan peranti yang dapat menggores kaca.
- Jangan gunakan penggosok atau cairan pembersih yang keras atau kasar , karena dapat menggores kaca keramik
- Apabila kabel listrik terkelupas atau rusak , segera menghubungi modena customer service .
- Peranti ini hanya di gunakan untuk keperluan rumah tangga (seperti – di kamar hotel , daerah perumahan)

- Peranti ini hanya boleh digunakan oleh anak-anak di atas umur 8 tahun dan dibawah pengawasan ketat yang telah berpengalaman dalam menggunakan, merawat peranti – untuk menghindari hal-hal yang membahayakan. Peranti tidak untuk alat bermain anak-anak. Cara membersihkan dan merawat tidak diperbolehkan dilakukan oleh anak-anak tanpa pengawasan yang ketat.

BAGIAN 2: NAMA-NAMA BAGIAN



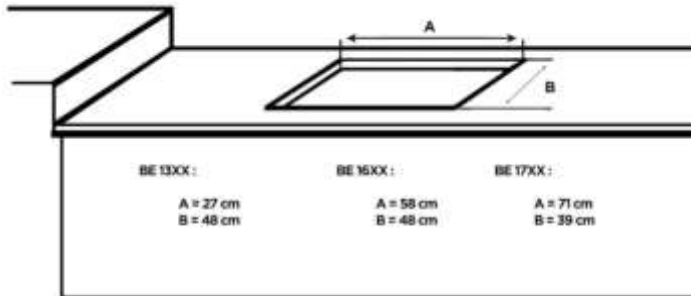
1. Tungku Listrik Besar/Large Electric Plate ($\varnothing = 18 \text{ cm}$)
2. Tungku Listrik Kecil/Small Electric Plate ($\varnothing = 14,5 \text{ cm}$)
3. Indikator Sisa Panas/Residual Heat Indicator
4. Knob

BAGIAN 3: PEMASANGAN

- Sumber listrik harus diletakkan di tempat yang mudah terjangkau oleh kabel power.
- Kompor listrik ini membutuhkan tegangan listrik 220~230 V/ 50 Hz, 30 A Fuse, dengan kabel power minimal 3 core x 2.5 mm²

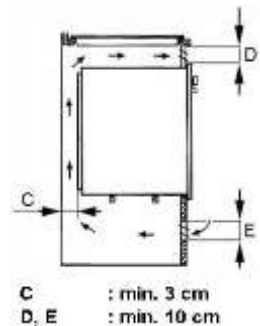
Menyesuaikan Kompor Listrik pada Meja Dapur

- Kompor listrik dapat dipasang pada meja dapur selama meja tersebut tahan terhadap panas sekitar 85°C. Periksalah apakah ukuran lubang pada meja dapur sudah sesuai untuk diletakkan kompor listrik.
- Ukuran lubang untuk memasang kompor listrik pada meja dapur adalah sebagai berikut



PERHATIAN

- Jika kompor dipasang dengan oven di bawahnya, harus diletakkan panel pemisah di antara bagian bawah kompor dan kerangka di bawahnya dengan jarak minimum 10 cm, ikuti juga instruksi pemasangan oven.
- Jika kompor dipasang tanpa oven di bawahnya, panel pemisah harus diletakkan di antara bagian bawah kompor dan kerangka di bawahnya dengan jarak minimum 15 cm.
- Untuk menghindari arus pendek, kabel listrik untuk kedua peralatan tersebut harus terpisah.



Menyesuaikan Kompor Tanam Pada Meja Dapur

Untuk memasang kompor listrik pada lubang meja dapur, lakukanlah hal di bawah ini:

Kabel power langsung disambung pada jaringan listrik yang melalui MCB.



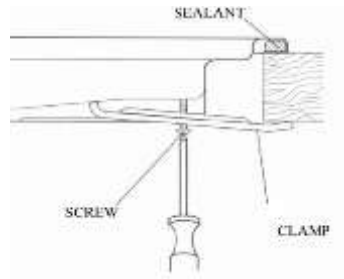
PERHATIAN:

Dilarang menggunakan stop kontak bercabang, terlebih jika stop kontak dicabangkan/diparalel dengan penggunaan peranti lain.

Lekatkan perekat di sepanjang tepi kompor bagian bawah. Hal ini diperlukan untuk menjaga kelembaban pada bagian bawah kompor listrik.



Letakkan kompor listrik pada lubang meja dapur, lalu untuk mengencangkan gunakan penjepit yang telah tersedia pada kemasan perlengkapan kompor listrik.



Pastikan semua telah terpasang dengan benar kemudian pasang kable power kompor listrik pada stop kontak.

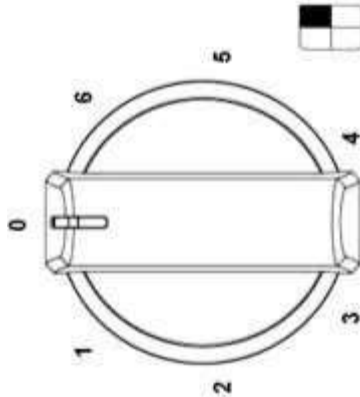
PERHATIAN:

Untuk selain BE 1320 tidak dilengkapi steker, jadi kabel power harus disambung langsung dengan jaringan listrik yang melalui MCB

BAGIAN 4: CARA PEMASANGAN

Kenop Kontrol

Besarnya tingkat panas pada tungku diatur dari knob seperti pada gambar di bawah ini:



0 Tidak ada aliran listrik / OFF

1-6 Tingkat pemanasan tungku



Posisi tungku elektrik yang dioperasikan

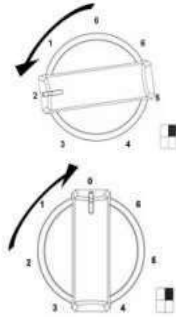
Menyalakan Tungku

Untuk menyalakan tungku dengan mudah, nyalakanlah sebelum meletakkan peralatan masak di atas tungku. Untuk menyalakan dan mengatur tingkat pemanasan tungku, putar knob ke arah angka **1 – 6**.

PERHATIAN:

Jika menggunakan kompor listrik untuk pertama kali atau kompor listrik Anda telah tidak digunakan dalam waktu lama, pilih dan nyalakan tungku dengan tingkata pemanasan pada arah angka 1 selama 30 menit terlebih dahulu sebelum meletakkan panci di atas tungku.

Untuk mematikan tungku, putar kembali knob ke arah angka 0



Cara Pemakaian Tungku

Untuk menggunakan tungku yang tepat, perhatikan dan sesuaikan diameter tungku dengan diameter peralatan masak yang akan digunakan, supaya dapat menghemat pemakaian listrik dan mempercepat proses memasak



CATATAN:

Ingatlah bahwa peralatan memasak dengan permukaan dasar yang lebar akan lebih mempercepat proses memasak daripada yang permukaannya dasarnya lebih kecil

BAGIAN 5: PERAWATAN

Kompor listrik MODENA dirancang secara khusus untuk pemakaian jangka waktu panjang sehingga tidak memerlukan perawatan yang rumit. Namun, ada beberapa hal yang dianjurkan untuk merawat kompor listrik Anda agar kualitas kompor tetap terjaga.

Permukaan Kaca/Keramik

- Bersihkan bagian kaca/keramik yang kotor dengan menggunakan lap basah atau pembersih khusus untuk bahan kaca/keramik, kemudian keringkan dengan menggunakan lap yang berbahan halus.
- Jika ada tumpahan yang terbakar, keluarkan dengan pembersih kaca keramik atau scraper dan bersihkan dengan kondisioner pembersih yang mengandung silikon.
- Jangan biarkan permukaan kaca keramik tergores atau rusak karena bisa menimbulkan bahaya.

PERHATIAN:

- Pembersihan pada kaca/Keramik dilakukan pada saat kaca/keramik tidak dalam keadaan panas. Kecuali : jika kaca/keramik terkena gula atau cairan yang mengandung kadar gula tinggi, segera bersihkan kaca/keramik, (hati - hati dalam melakukan hal ini, karena dapat menyebabkan luka bakar).
- Selalu matikan area memasak dan cabut steker dari stop kontak jika diperlukan sebelum membersihkan kompor tanam Anda.
- Jangan gunakan cairan pembersih yang dapat merusak kaca/ keramik
- Gunakan kain/lap yang halus dan tidak menimbulkan gores pada kaca/keramik kompor listrik Anda
- Jangan menggunakan bahan kaustik atau abrasif, wol kawat kasar atau alat keras karena dapat merusak permukaan akhir.
- Gunakan kain/lap yang halus dan tidak menimbulkan gores pada kaca/keramik kompor listrik Anda.

BAGIAN 6: PENYELESAIAN MASALAH

Masalah	Kemungkinan Penyebab	Tindakan Yang Direkomendasikan
<p>Noda permukaan kaca kotor (sidik jari , sisa masakan, tumpahan masakan pada permukaan kaca)</p>	<ul style="list-style-type: none"> • Matikan peranti dari arus listrik. • Gunakan pembersih kaca vitroceramic ketika permukaan kaca masih hangat (tidak PANASI!) • Bilas dan keringkan dengan menggunakan kain atau tissue. • Sambungkan kembali peranti ke sumber listrik. 	<ul style="list-style-type: none"> • Pastikan pada saat mematikan peranti dari sumber listrik. Tidak ada indikator “ H” pada zona memasak yang menyala, berhati hati dalam melakukannya. • Jangan menggunakan penggosok yang kasar , atau menggunakan penggosok nylon dan pembersih yang dapat mengores permukaan kaca.Baca dan check pada label pembersih sebelum di gunakan. • Jangan meninggalkan sisa pembersih pada permukaan kaca: karena akan menjadi noda.
<p>Tumpahan masakan, cairan tumpah pada permukaan kaca.</p>	<ul style="list-style-type: none"> • Bersihkan dengan menggunakan Remove these immediately with a pemotong ikan , palete , pisau atau “scraper” yang cocok untuk kaca keramik ,tetapi berhati hati untuk permukaan peranti kaca yang panas: • Matikan sumber arus listrik. • Gunakan pisau atau perkakas pada sudut 30° dan and kikis sisa makanan di permukaan kaca setelah dingin. • Bersihkan sisa makanan degan kain pembersih atau tissue. • Ulangi langkah ke 2 hingga ke 4 untuk “ Membersihkan noda pada permukaan kaca”. 	<ul style="list-style-type: none"> • Bersihan noda makanan atau cairan secepat mungkin setelah di menggunakan peranti. Apabila noda telah dingin dan kering, akan susah untuk dibersihkan. • Bahaya benda tajam: ketika permukaan kaca dibersihkan dengan benda tajam, gunakan dengan hati hati dan jauhkan dari jangkauan anak anak.
<p>Tumpahan masakan pada panel kendali</p>	<ul style="list-style-type: none"> • Matikan sumber arus listrik. • Bersihkan tumpahan • Bersihkan daerah panel kendali dengan kain bersih atau busa bersih • Bersihkan dengan kain hingga kering . • Sambungkan kembali peranti ke sumber listrik. 	<ul style="list-style-type: none"> • Peranti akan berbunyi dan tidak berfungsi, dan tombol sentuh tidak berfungsi apa bila ada cairan di atas nya. Pastikan daerah panel kendali bersih dan kering sebelum digunakan kembali..

BAGIAN 7: TINDAKAN PENCEGAHAN

- Selalu kecilkan panas pada area memasak atau matikan area memasak sebelum mengangkat peralatan masak Anda.
- Selama proses memasak, lemak atau minyak harus diperlakukan secara hati-hati karena bahan ini dapat menimbulkan kebakaran jika mencapai suhu tertentu.
- Setelah kompor listrik selesai digunakan lampu indikator (H) akan tetap menyala hingga seluruh suhu area memasak telah dingin, jangan menyentuh area memasak jika lampu indikator masih dalam keadaan menyala
- Hindari penyambungan listrik dengan menggunakan sambungan kabel.
- Jika terjadi sesuatu hal yang tidak normal pada kompor listrik Anda, matikan unit dan lepaskan kabel power dari stop kontak kemudian segera hubungi MODENA Service Center.
- Sebaiknya matikan kompor atau matikan aliran listrik melalui MCB setiap selesai memasak atau jika kompor listrik tidak digunakan dalam waktu lama.
- Jangan menggunakan peralatan perebus komersial karena ini dalam membuat panas berlebih yang dapat merusak unit ini.
- Jangan menggunakan permukaan kaca keramik dari kompor ini untuk memanggang.
- Jangan meninggalkan pelat pemanas tanpa panci atau panci kosong. Sadarilah bahwa pelat pemanas akan menahan proses pendinginan sisa panas.
- Saat memasak makanan dengan kadar gula tinggi, pastikan tumpahan segera dibersihkan untuk menghindari kerusakan pada permukaan keramik.
- Selalu gunakan panci dengan diameter yang benar, yang sama atau sedikit lebih besar dari pada pelat pemanas.
- Bagian bawah wajan / panci harus rata (datar). Bila mungkin simpan tutupnya saat memasak.
- Hindari tumpahan berlebihan cairan dengan mengurangi panas saat mendidih telah terjadi.
- Lakukan service secara rutin pada kompor Anda setiap 3 (tiga) bulan sekali, karena jika terdapat kelainan pada kompor gas Anda, dapat segera diketahui dan diperbaiki.

BAGIAN 8: SPESIFIKASI

MODEL	Satina – BE 1725	Satina – BE 1320
Fitur Utama		
Jenis	Electric Hob	Electric Hob
Jumlah Tungku	2 Electric	2 Electric
Komposisi tungku	Ø 180 mm Ø 140 mm	Ø 180 mm Ø 140 mm
Warna	Stainless (S)	Stainless (S)
Top plate	Stainless (S)	Stainless (S)
Panel Kontrol	Mechanical	Mechanical
Jumlah Level Pemanasan	6	6
Residual Heat Indicator	Ya	Ya
Fitur Teknis		
Power		
Single ring Ø 180 mm	2000 Watt	2000 Watt
Single ring Ø 140 mm	1500 Watt	1500 Watt
Dimensi Produk		
Panjang (mm)	730	290
Lebar (mm)	420	500
Tinggi (mm)	95	95
Berat (Kg)	10	5.8

MODEL	Crista – BE 1645	Crista – BE 1325
Fitur Utama		
Jenis	Electric Hob	Electric Hob
Jumlah Tungku	4 Electric 2 Ø 180 mm	2 Electric Ø 180 mm
Komposisi tungku	Ø 140 mm Ø 110 mm	Ø 110 mm -
Warna	Diamond Black	Diamond Black
Top plate	Tempered Glass	Tempered Glass
Panel Kontrol	Mechanical	Mechanical
Jumlah Level Pemanasan	6	6
Residual Heat Indicator	Ya	Ya
Fitur Teknis		
Power		
Single ring Ø 180 mm	2 @ 2000 Watt	2000 Watt
Single ring Ø 140 mm	1500 Watt	-
Single ring Ø 110 mm	600 Watt	600 Watt
Dimensi Produk		
Panjang (mm)	600	300
Lebar (mm)	510	510
Tinggi (mm)	95	95
Berat (Kg)	12.8	6.6

Spesifikasi dari alat ini bisa diganti tanpa pemberitahuan untuk meningkatkan kualitas produk. Gambar dalam manual ini adalah gambaran umum dan mungkin tidak persis seperti produk aslinya. Nilai yang tertera pada label atau dalam dokumentasi yang ada di dalamnya didapat dari laboratorium yang menyesuaikan dengan standar yang relevan. Tergantung kondisi lingkungan dan operasional unit



PT MODENA INDONESIA

Jl. Industri Raya I Blok D-8,
Jatiuwung, Tangerang 15135