

Buku Petunjuk Penggunaan Island Chimney Hood

Cesena Series

IX 9156

Cesena Isola Series

IX 9356

Diva Isola Series

IX 9330

DAFTAR ISI

Bagian 1: Petunjuk Keselamatan	3
Bahaya Sengatan Listrik	3
Bagian 2: Nama-nama Bagian	4
Bagian 3: Pemasangan	4
Persiapan Pemasangan	4
Pemasangan tipe <i>Island</i>	5
Pemasangan Sistem <i>Resirkulasi</i>	7
Bagian 4: Cara Penggunaan	9
Tombol Sentuh/ <i>Touch Control</i>	9
Displai	10
Bagian 5: Perawatan	10
Perawatan Reguler	10
Perawatan untuk <i>Grease Filter</i>	11
Perawatan untuk <i>Carbon Filter</i>	11
Mengganti Bola Lampu	11
Bagian 6: Penyelesaian Masalah	12
Bagian 7: Tindakan Pencegahan	13
Bagian 8: Spesifikasi	14

Buku panduan ini menjelaskan semua yang perlu diketahui tentang produk baru Anda. Silakan hubungi Customer Care untuk bantuan lebih lanjut lewat situs resmi www.modena.com

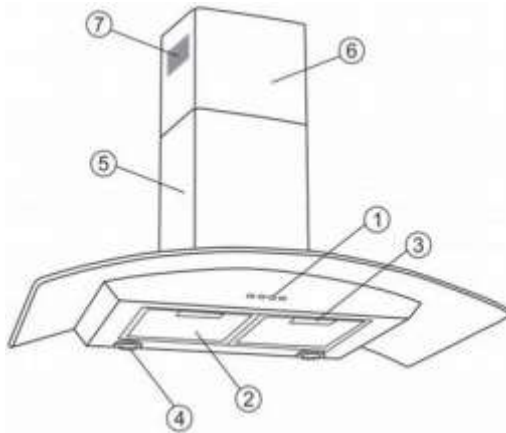
BAGIAN 1: PETUNJUK KESELAMATAN

- Jangan biarkan anak-anak mengoperasikan peranti.
- Tudung hisap ini didesain untuk pemakaian rumah tangga saja, tidak cocok digunakan untuk kondisi lingkungan toko panggang, untuk barbekyu, dan tujuan komersial lainnya.
- Tudung hisap harus dibersihkan secara berkala agar daya kerjanya tetap terjaga.
- Bersihkan tudung hisap sesuai petunjuk yang ada dalam buku ini dan hindarkan peranti dari bahaya terbakar.
- Dilarang memanggang langsung pada kompor gas.
- Jagalah sirkulasi ruang dapur tetap baik.
- Sebelum menghubungkan peranti dengan sumber listrik, pastikan kabel listrik dalam kondisi yang baik. Jika terjadi kerusakan pada kabel listrik, penggantian harus dilakukan oleh tenaga berkompeten atau hubungi Sentra Servis MODENA untuk proses penggantian.
- Ruang harus memiliki ventilasi yang baik pada saat tudung hisap digunakan pada kompor berbahan gas atau bahan bakar lainnya.
- Saluran pembuangan tudung hisap harus terpisah dengan saluran udara ruangan.
- Peraturan mengenai pembuangan udara harus dipenuhi.
- Peranti ini tidak diperuntukan untuk orang (termasuk anak-anak) dengan kemampuan fisik, sensorik atau mental yang kurang, atau kurang pengalaman dan pengetahuan, kecuali mereka telah diberikan pengawasan atau instruksi yang berkaitan dengan penggunaan alat oleh orang yang bertanggung jawab untuk keselamatan mereka.
- Anak-anak harus diawasi untuk memastikan bahwa mereka tidak bermain dengan peranti.
- Jangan menyalakan api dibawah jangkauan hisap tudung hisap.
- Tudung hisap ini tidak ditujukan untuk dipasang di atas kompor yang memiliki lebih dari empat tungku.

Bahaya Sengatan Listrik

Hubungkan peranti hanya ke stop kontak yang telah diarde / dibumikan dengan benar. Jika ragu, mintalah saran teknisi berpengalaman yang sesuai kualifikasi.

BAGIAN 2: NAMA-NAMA BAGIAN

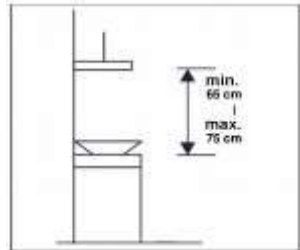
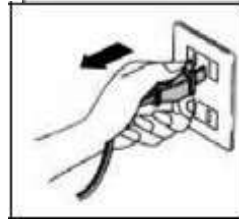
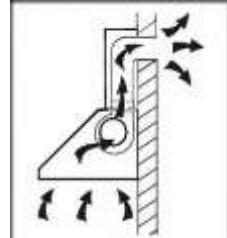


1. Panel Kontrol
 2. Filter Alumunium/*Cassette Aluminum Filter*
 3. Pegangan Filter Alumunium/*Cassette Aluminum Filter Handle*
 4. Lampu Halogen
 5. Cerobong Utama
 6. Cerobong penyambung bagian atas
 7. Lubang Sirkulasi
- Gambar adalah gambaran secara umum dan belum tentu sama dengan produk yang anda terima.
 - Fitur dan kelengkapan tergantung pada tipe produk

BAGIAN 3: PEMASANGAN

Persiapan pemasangan:

- Jika Anda memiliki saluran pembuangan ke luar, tudung hisap Anda dapat dihubungkan dengan menggunakan saluran ekstraksi (enamel, aluminium, pipa fleksibel atau bahan yang tahan api dengan diameter bagian dalam 150 mm), lihat gambar berikut:
- Sebelum pemasangan, matikan peranti dan cabutlah kabel listrik dari stop kontak.
- Pemasangan tudung hisap sebaiknya berada tepat di atas kompor dengan jarak ketinggian minimal 65 cm dan maksimal 75 cm dari permukaan kompor.



Pemasangan tipe *Island*

PERHATIAN

Patuhi peringatan dalam lembar instruksi mengenai pengoperasian alat saat udara dikeluarkan dari ruangan

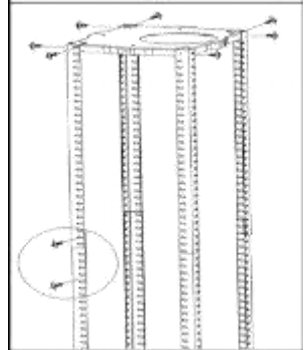
- 1 Untuk memasang tudung hisap tipe island, plafon harus kuat dan mampu menahan berat sedikitnya 40 kg dan ketebalan dari plafon harus sedikitnya 30 cm. Tempelkan plat holder pada plafon yang akan dipasang tudung hisap. Tandai



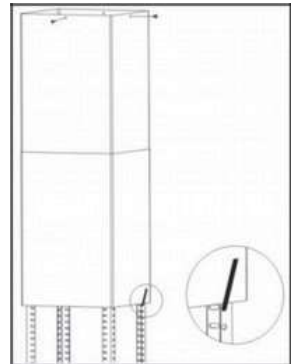
posisi lubang sekrup. Plat holder harus benar-benar menempel dengan kuat pada plafon.

- 11 x ST6 (40 mm) sekrup untuk plafon kayu. 8 x sekrup ekspansi untuk plafon semen

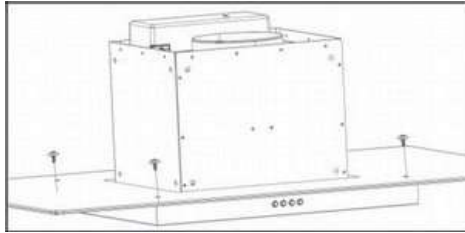
2. Buatlah lubang 17 cm untuk pipa *extensible* jika tudung hisap akan menggunakan sistem *ducting/exhaust*. Lubangi semua tanda yang ada pada template dengan menggunakan bor berdiameter 8 mm. Kemudian pasang plat holder dengan dynabolt dan fischer. Pasang 4 buah besi siku pada plat holder dengan 8 buah sekrup M5 dan sekrup, kemudian sambungkan 4 buah besi siku lainnya dengan 16 buah sekrup M5 dan sekrup serta atur panjang sambungan besi siku sesuai jarak tudung hisap dengan kompor (sambungan antar besi siku tidak boleh kurang dari 100 mm).



3. Pasang pipa *extensible* pada lubang yang dibuat jika tudung hisap akan digunakan dengan sistem *ducting*.
4. Pasang cerobong atas pada plat holder dengan 4 buah sekrup, kemudian cerobong bawah merapat ke atas dan pasang pengait untuk menahan sementara.
5. Pasang glass panel (untuk tipe tertentu) dengan 4 buah sekrup dan *rubber ring* serta atur posisinya secara tepat.



6. Pasang rangka tudung hisap pada besi siku yang telah terpasang dengan 16 buah sekrup M5.



PERHATIAN

Pada tahap ini proses pemasangan harus dilakukan setidaknya oleh dua orang. 16 sekrup M5 harus benar-benar terpasang dengan benar dan kuat.

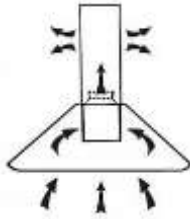
7. Pasang pipa *extensible* pada spigot jika akan menggunakan sistim ducting/exhaust kemudian turunkan cerobong bawah dengan melepas pengait serta pastikan cerobong terpasang dengan tepat pada rangka tudung hisap.

- Sambungan listrik harus sesuai dengan persyaratan listrik yang tercantum pada label yang terdapat di dalam *cooker hood*.
- Periksalah apakah peranti bisa berfungsi dengan baik dengan cara memilih setiap level kecepatan dan menyala dan mematikan lampu.
- Gunakan bahan pembersih stainless dan sapukan pada bagian peranti yang terbuat dari stainless.
- Jika anda menggunakan alat dalam mode sirkulasi, anda harus menyesuaikan filter karbon



Pemasangan Sistem Resirkulasi

- Jika Anda tidak memiliki saluran udara ke luar , pipa pembuangan tidak diperlukan pada saat instalasi, pemasangan pada sistem resirkulasi mirip dengan pertunjukan pemasangan sistem *ducting*.



- Filter karbon aktif dapat digunakan untuk menetralkan bau yang dihasilkan pada saat proses memasak. Untuk memasang filter karbon aktif, lepaskan filter grease terlebih dahulu dengan cara menekan kunci pengait dan menariknya ke bawah.



- Pasang filter karbon aktif ke dalam peranti dan putar searah jarum jam untuk mengencangkan. Ulangi hal yang sama untuk sisi lainnya.

CATATAN

- Pastikan filter telah terpasang dengan benar dan benar-benar terkunci. Jika tidak filter terlepas dan menimbulkan bahaya.
- Pada saat karbon filter terpasang, daya hisap akan menjadi lebih rendah.
- Karbon filter dipasang di bagian belakang grill dan harus diganti setelah tiga bulan.



PERHATIAN

Karbon filter tidak dapat dicuci atau didaur ulang. Penggunaan karbon filter maksimal selama 120 jam penggunaan dan harus diganti setelahnya. Karbon filter tidak boleh terkena panas.

BAGIAN 4: CARA PENGGUNAAN

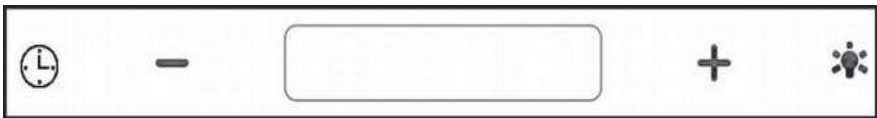
Hubungkan steker dengan stop kontak listrik.

Untuk menyalakan atau mematikan tudung hisap serta lampu tudung hisap dapat dengan cara menggeser atau menekan tombol pengatur kecepatan motor dan tombol penyalakan lampu seperti pada gambar di bawah ini.

CATATAN

Untuk pengaturan kecepatan motor tudung hisap disesuaikan dengan ketebalan asap/uap yang timbul ketika memasak


Tombol Jenis Sentuh




Setelah kabel listrik dihubungkan ke sumber listrik, peranti akan otomatis berada pada mode siaga.



Tombol Timer

Pengaturan jam, tekanlah tombol timer saat peranti berada pada mode siaga, setelah display jam berkedip, tekan **+** atau **-** untuk mengatur jam. Tekan  untuk memilih pengaturan menit, tekan **+** atau **-** untuk mengatur menit.

Jika pengaturan waktu sudah sesuai tekan  sekali lagi untuk konfirmasi, atau biarkan selama 10 detik.

Pengaturan timer, tekan  sebentar pada saat peranti sedang beroperasi, siklus pre-set: off→15menit→30menit→45menit→off.

Tekan **+** atau **-** untuk menyesuaikan waktu timer, kecuali untuk posisi "off".



Tombol menaikkan kecepatan kipas

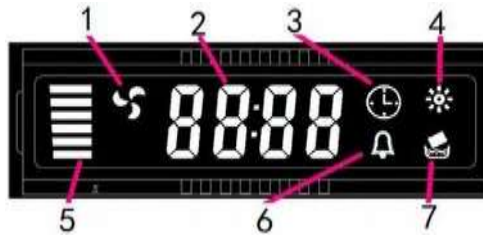


Tombol menurunkan kecepatan kipas



Tombol Lampu

Displai



1. Simbol kipas, akan menyala ketika kipas bekerja
2. Display waktu
3. Timer
4. Lampu
5. Kecepatan kipas
6. Simbol Alarm
7. Simbol bel pergantian karbon aktif

PERHATIAN

Hindari pertemuan langsung antara kompor yang sedang dalam keadaan menyala dengan tudung hisap.

Untuk mendapatkan hasil penyaringan yang optimal, sebaiknya peranti dimatikan 20 – 30 menit setelah selesai memasak

BAGIAN 5: PERAWATAN

Tudung hisap MODENA dirancang secara khusus untuk pemakaian jangka waktu panjang sehingga tidak memerlukan perawatan yang rumit. Namun, ada beberapa hal yang dianjurkan untuk merawat tudung hisap Anda agar kualitasnya tetap terjaga.

Matikan peranti dan cabut kabel listrik dari sumber listrik sebelum dibersihkan.

Perawatan Regular

Gunakan kain lembut yang dibasahi dengan campuran air hangat dan sabun lembut atau deterjen pembersih rumah tangga. Jangan gunakan bantalan logam, bahan kimia, bahan abrasif atau sikat yang kaku untuk membersihkan peranti.

Perawatan untuk Grease Filter

Bersihkan filter dapat mencegah resiko terbakar.

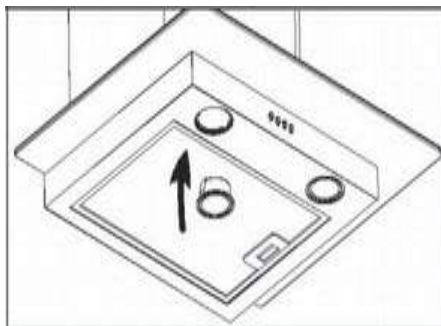
Filter menangkap minyak, asap dan debu sehingga filter secara langsung mempengaruhi efisiensi dari tudung hisap. Jika tidak dibersihkan, sisa minyak (berpotensi mudah terbakar) akan menumpuk pada filter. Bersihkan dengan deterjen pembersih rumah tangga.

Perawatan untuk Karbon Filter

Pasang karbon filter pada peranti yang akan digunakan dengan sistem resirkulasi (bukan sistem ducting). Filter ini harus diganti setidaknya setahun sekali (disarankan setiap tiga bulan sekali) atau tergantung pada seberapa sering tudung hisap digunakan.

Mengganti Bola Lampu

1. Matikan peranti dan lepaskan kabel listrik.
2. Lepaskan sambungan kabel dan lepaskan lampu dari rangka cooker hood.
3. Ganti dengan jenis ukuran dan daya yang sama.
4. Pasang lampu pengganti pada rangka *cooker hood* dan pasang kembali sambungan kabel.



BAGIAN 6: PENYELESAIAN MASALAH

Lakukan pengecekan terhadap hal-hal di bawah ini sebelum menghubungi Service Center kami, bila terjadi gangguan pada tudung hisap Anda:

Masalah	Kemungkinan Penyebab	Tindakan Yang Direkomendasikan
Tidak berfungsi	<ul style="list-style-type: none"> • Kabel steker belum terpasang pada stop kontak. • Stop kontak tidak terdapat arus listrik. 	<ul style="list-style-type: none"> • Hubungkan kabel steker ke stop kontak. • Hubungkan kabel steker ke stop kontak yang ada arus listriknya.
Daya hisap berkurang	<ul style="list-style-type: none"> • Filter Aluminium kotor • Karbon filter kotor 	<ul style="list-style-type: none"> • Bersihkan filter aluminium dan pasang kembali setelah kering. • Ganti Karbon filter dengan yang baru.
Motor fan tidak menyala	Gulungan motor putus	Hubungi Service Center MODENA
Motor berhenti bekerja setelah beberapa saat	Alat pengaman untuk suhu yang tinggi dalam keadaan aktif.	<ul style="list-style-type: none"> • Jarak tudung hisap dengan kompor terlalu dekat. • Sirkulasi udara tidak berjalan dengan baik • Hubungi Service Center MODENA.
Lampu LED tidak menyala	Lampu LED mati	Matikan peranti dan perbaiki harus Hubungi Service Center MODENA.

BAGIAN 7: TINDAKAN PENCEGAHAN

- Pastikan hood menyala setelah beberapa saat agar udara sekitar area memasak dapat tersirkulasi dengan baik dan pastikan hood dimatikan setelah proses tersebut.
- Periksa secara berkala filter dan penampung minyak. Pastikan bahwa filter dalam kondisi bersih dan baik serta pastikan penampung minyak dalam keadaan tidak melewati batas yang di tentukan.
- Bila tercium bau hangus / terbakar dari hood, segera matikan hood dan segera hubungi MODENA Service Center.
- Lakukan service secara rutin pada kompor Anda setiap 3 (tiga) bulan sekali, karena jika terdapat kendala/masalah pada Tudung Hisap Anda, dapat segera diketahui dan diperbaiki. Hubungi MODENA Service Center

BAGIAN 8: SPESIFIKASI

MODEL	IX 9356	IX 9156	IX 9330
Jenis	Island	Island	Island
Bahan kabinet	Stainless steel + Tempered glass	Stainless steel + Tempered glass	Stainless steel + Tempered glass
Warna kabinet	Stainless	Stainless	Stainless
Warna Panel Depan	Hitam	Hitam	Stainless
Motor	1 Turbo	1 Turbo	1 Turbo
Lampu	LED Stripe	LED Board	4 LED
Kontrol	Touch Control	Touch Control	Tombol Elektronik
Variasi kecepatan hisap	4	3	3
Jenis filter	Cassette aluminum filter, Carbon filter, Vit. C filter.	Cassette aluminum filter, Carbon filter, Vit. C filter.	Cassette aluminum filter, Carbon filter
Germinator / Ionizer	Ya	Ya	Ya
Perputaran udara	1000 m ³ /H	1000 m ³ /H	900 m ³ /H
Daya motor	300 Watt	300 Watt	190 Watt
Daya lampu	2 x 8 Watt	1 x 8 Watt	4 x 2.5 Watt
Dimensi (P x L x T) mm	895 x 600 x (670~1250)	910 x 610 x (670~1250)	900x600x(680-1260)



PT MODENA INDONESIA

Jl. Industri Raya I Blok D-8,
Jatiuwung, Tangerang 15135