

# **Buku Petunjuk Penggunaan Mesin Pencuci Piring**

**Immacolato Series**  
WP 9140



# DAFTAR ISI

Bagian 1: Informasi Keselamatan	5
Tindakan Pencegahan	5
Instruksi Pembumian ( <i>Grounding</i> )	6
Pemberitahuan Lingkungan	7
Bagian 2: Nama-Nama Bagian	8
Bagian 3: Panduan Pemasangan	10
Lokasi Pemasangan	10
Pemasangan	10
Bagian 4: Panduan Penggunaan	19
Panel Kontrol	19
Sebelum Memulai Pencucian	20
Mengisi Tempat Garam	20
Mengatur Konsumsi Garam	22
Mengisi Keranjang Cuci	23
Mengisi Keranjang Menurut Aturan EN50242	26
Tips Penggunaan Keranjang	28
Fungsi Rinse Aid	31
Kapan Waktunya Mengisi Dispenser Rinse Aid	31
Fungsi Deterjen	31
Mengisi Dispenser Rinse Aid	32
Mengatur Rinse Aid	32
Mengisi Deterjen	33
Program Pencucian	34
Menyalakan Peranti	35
Mengganti Program	36
Menambahkan Piring	36
Bagian 5: Perawatan	37
Perawatan Luar	37
Perawatan Dalam	38
Lengan Semprot	39
Memindahkan Peranti	40
Jika Tidak Digunakan Dalam Waktu Yang Lama	40

Bagian 6: Penyelesaian Masalah	41
Kode Error	43
Bagian 7: Spesifikasi	45

Buku panduan ini menjelaskan semua yang perlu diketahui tentang produk baru Anda. Silahkan hubungi Customer Care untuk bantuan lebih lanjut lewat situs resmi [www.modena.com](http://www.modena.com)

## BAGIAN 1: INFORMASI KESELAMATAN

### Tindakan Pencegahan

- Bacalah buku petunjuk penggunaan ini dengan seksama!
- Peranti ini didesain untuk digunakan dalam rumah tangga atau lingkungan yang mirip seperti:
  - area dapur di toko, kantor, dan lingkungan lainnya;
  - rumah pertanian atau peternakan;
  - klien di hotel, motel, atau jenis kediaman lainnya;
  - lingkungan penginapan dan sarapan.
- Peranti ini tidak boleh digunakan oleh orang-orang (termasuk anak-anak) dengan kemampuan fisik, sensorik, atau mental yang terbatas, atau orang-orang dengan pengalaman dan pengetahuan yang terbatas, kecuali jika dalam pengawasan atau menerima instruksi tentang cara pemakaian oleh orang yang bertanggung jawab terhadap keselamatan mereka.
- Peranti ini hanya untuk digunakan di dalam ruangan, dalam lingkungan rumah tangga.
- Untuk mencegah bahaya sengatan listrik, jangan memasukkan peranti atau kabel ke dalam air atau cairan apapun.
- Lepaskan steker daya dari stop kontak sebelum peranti dibersihkan atau dirawat.
- Gunakan kain lembut yang sudah dibasahi dengan sabun, lalu gunakan lap kering untuk mengeringkannya.
- Jangan merusak, menduduki, atau berdiri di atas pintu atau rak mesin pencuci ini
- Jangan mengoperasikan mesin pencuci kecuali jika seluruh panel berada di tempat yang sesuai
- Bukalah pintu dengan hati-hati jika mesin sedang bekerja, anda berisiko terkena semporan air
- Jangan tempatkan benda yang berat di atas peranti atau berdiri di atas pintu saat pintu terbuka. Peranti dapat terbalik ke depan
- Ketika memasukkan benda yang akan dicuci: 1) Periksa benda tajam sehingga tidak merusak karet pintu; 2) Peringatan: Pisau dan alat-alat tajam lainnya harus diletakkan dalam posisi ujung yang tajam menghadap ke bawah atau dalam posisi horizontal
- Cek apabila deterjen sudah habis setiap siklus berakhir

- Jangan mencuci benda yang terbuat dari plastik, kecuali jika ada tanda aman untuk mesin pencuci piring. Untuk benda plastik tanpa tanda, cek rekomendasi dari pembuat benda
- Gunakan deterjen yang didesain khusus untuk mesin pencuci piring
- Jangan gunakan sabun, deterjen mesin cuci, atau deterjen cuci tangan untuk peranti ini
- Anak-anak harus diawasi untuk memastikan mereka tidak bermain dengan peranti ini
- Pintu tidak boleh terbuka terus menerus karena dapat mengakibatkan peranti jatuh ke depan
- Jika kabel peranti anda rusak, maka harus diganti oleh pabrik atau agen servis atau orang sejenis yang mempunyai kualifikasi untuk menghindari potensi bahaya
- Ketika pemasangan, kabel tidak boleh dalam kondisi tertekuk atau tertimpa
- Jangan mengutak-atik sistem kontrol
- Peranti ini harus disambungkan pada sumber air menggunakan selang baru, dan selang lama tidak boleh digunakan kembali
- Pengaturan benda cuci maksimum pada peranti ini adalah 14
- Tekanan air masuk maksimum adalah 1 MPa
- Tekanan air masuk minimum adalah 0.04 MPa

### **Instruksi Pembumian (*Grounding*)**

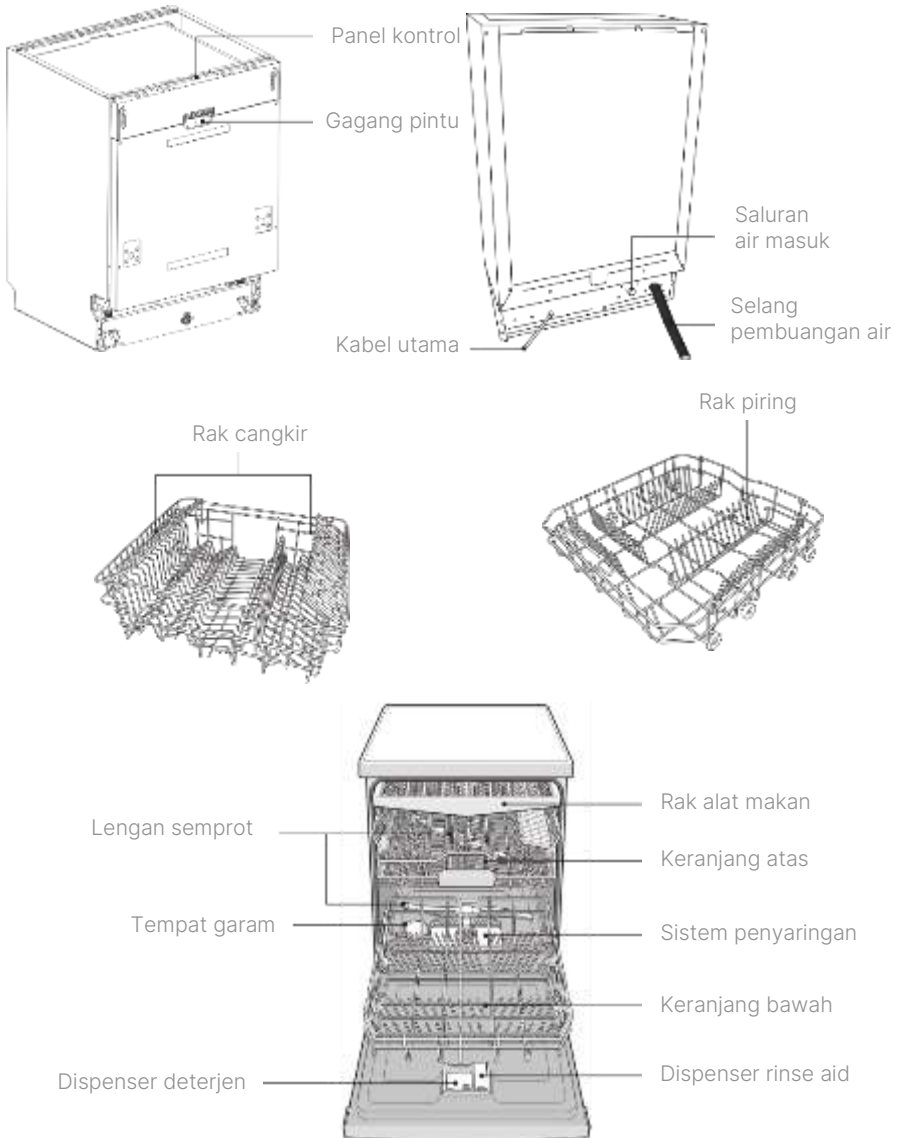
- Peranti ini harus dibumikan. Ketika terjadi malfungsi atau kerusakan, pembumian akan mengurangi risiko sengatan listrik dengan cara mengalirkan aliran listrik ke dalam tanah. Peranti ini disertai dengan steker yang sudah dilengkapi konduktor pembumian
- Steker harus dicolokkan ke stop kontak yang sudah dibumikan sesuai dengan standar keselamatan tempat anda
- Jangan memodifikasi steker anda jika steker anda tidak sesuai dengan stop kontak. Hubungi teknisi yang kompeten untuk memasang stop kontak yang sesuai
- Sambungan pembumian yang tidak benar dapat meningkatkan risiko sengatan listrik. Periksalah dengan teknisi yang kompeten atau hubungi pusat servis jika anda ragu apakah peranti anda sudah dibumikan dengan benar.

## Pemberitahuan Lingkungan



Bahan kemasan yang digunakan dapat didaur ulang. Kami menyarankan Anda memisahkan plastik, kertas, kardus dan berikan kepada agen daur ulang. Menurut pedoman WEEE (Limbah Peralatan Listrik dan Elektronik), limbah dari perangkat listrik dan elektronik harus dikumpulkan secara terpisah. jika Anda perlu membuang peranti ini di masa depan, jangan membuangnya dengan sisa sampah domestik Anda. Sebagai gantinya, harap bawa peranti ke agen pengumpul WEEE terdekat, jika tersedia.

## BAGIAN 2: NAMA-NAMA BAGIAN







1 x unit utama



1 x selang air masuk



1 x strip kondensasi



2 x braket atas



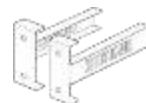
2 x penutup lubang



2 x kait bawah



2 x kait atas



2 x braket panel kaki



18 x baut ST4x14



2 x baut ST3.5x16

## BAGIAN 3: PANDUAN PEMASANGAN

### Lokasi Pemasangan

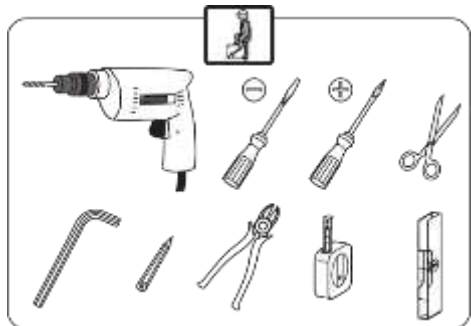
Ketika memilih lokasi instalasi peranti, pastikan permukaan datar dan kuat, dan ruangan memiliki ventilasi yang cukup. Hindari lokasi yang berdekatan dengan sumber panas, contohnya kompor, boiler, atau radiator. Temperatur dingin ekstrim juga dapat menyebabkan peranti tidak bekerja dengan baik. Peranti ini tidak dirancang untuk penggunaan luar ruangan. Jangan menutup peranti dengan penutup bentuk apapun. Ketika instalasi, pastikan ada ruang yang cukup di kedua sisi peranti.

### PERHATIAN!

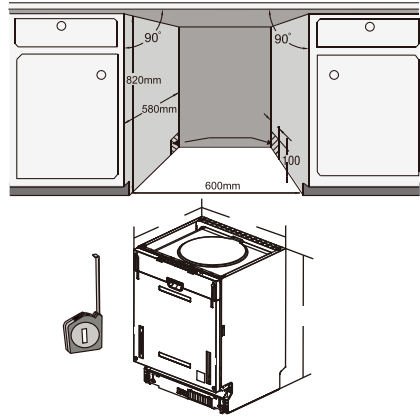
Semua barang yang terdapat dalam kemasan harus disimpan untuk keperluan instalasi ulang di waktu mendatang. Pastikan peranti dalam kondisi tidak terpasang pada sumber listrik dan dalam keadaan kosong. Instalasi harus dilakukan oleh 2 (dua) orang.

### Pemasangan

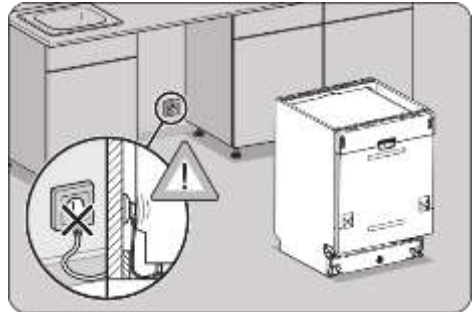
1. Pastikan peranti dipasang oleh orang yang ahli atau teknisi.



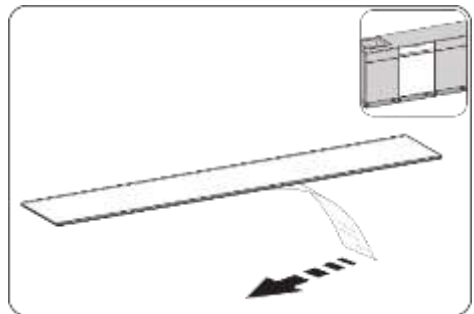
2. Pastikan terdapat jarak di kedua sisi agar peranti dapat digerakkan sedikit ketika diservis. Tinggi peranti adalah 815 mm. Gambar di samping mencantumkan dimensi minimal yang dibutuhkan ketika peranti akan dipasang pada kabinet dapur.



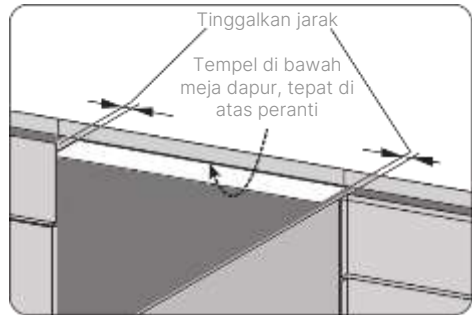
3. Jangan memasang steker daya ke stop kontak sebelum instalasi selesai. Pastikan instalasi unit tidak berada tepat di depan stop kontak untuk menghindari kerusakan pada bagian belakang peranti.



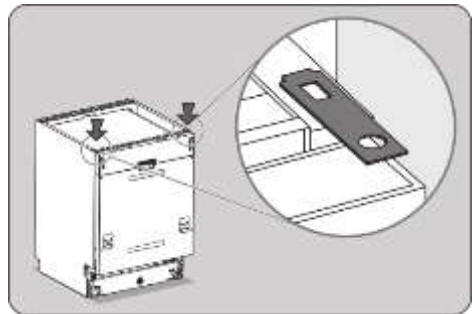
4. Strip kondensasi harus dipasang pada bagian bawah meja dapur di atas peranti, untuk melindungi meja dapur anda dari uap panas yang keluar dari peranti.



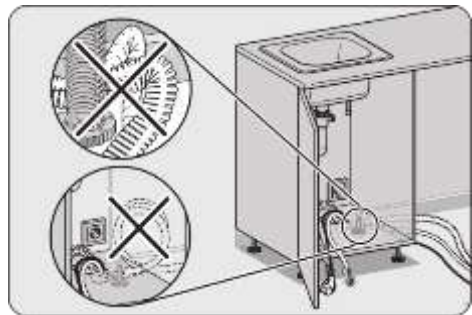
5. Tempel strip kondensasi pada bagian bawah meja dapur. Pastikan permukaan bersih sebelum ditempel. Jika anda tidak memasang strip kondensasi, uap panas dapat merusak meja dapur anda!



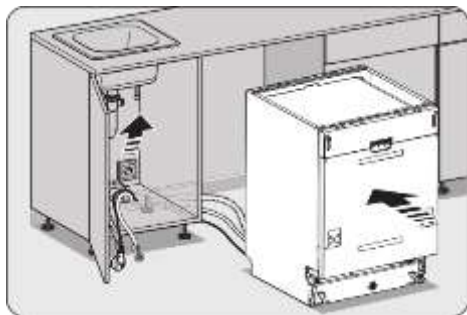
6. Untuk meja dapur yang terbuat dari kayu: Pasang braket atas seperti gambar di samping



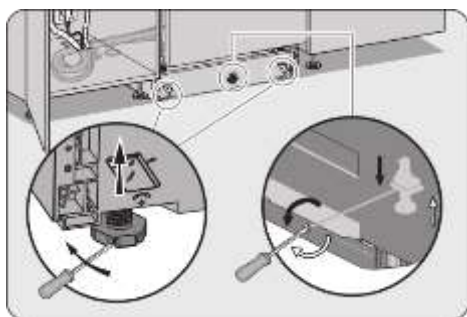
7. Posisikan peranti dekat dengan sumber air dan saluran air buang. Pastikan selang air masuk dan air buang tidak tertekuk.



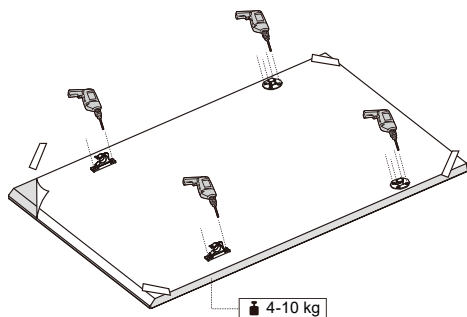
Kabel daya tidak boleh terhimpit!



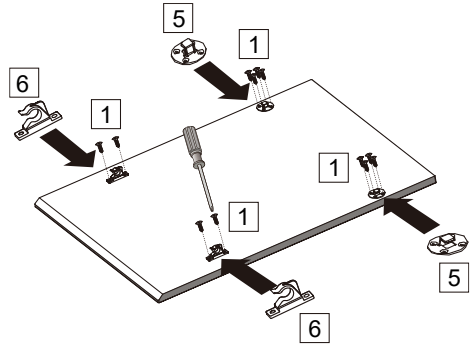
8. Atur kaki bagian bawah peranti dan pastikan peranti anda dalam posisi rata dan stabil. Posisi yang rata dan stabil akan membuat pintu tertutup rapat sempurna. Jangan memindahkan peranti saat pengaturan kaki!



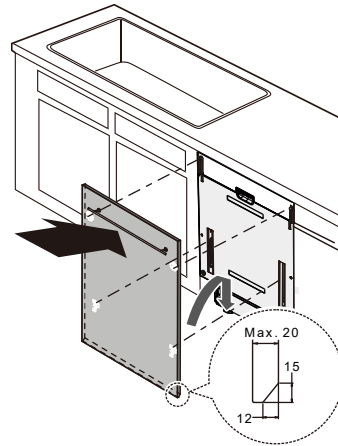
9. Pastikan berat pintu minimal 4 kg dan maksimal 10 kg. Bor pintu sesuai dengan posisi dan spesifikasi



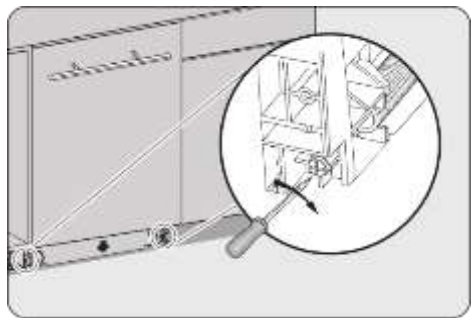
10. Pasang braket atas (5) dan braket bawah (6) ke panel pintu menggunakan baut ST4x14 yang sudah disediakan (1)



11. Pasang panel pintu ke pintu peranti. Setelah panel dipasang, ketegangan pegas pintu dapat diatur dengan memutar baut pengaturan. Jika pengaturannya tepat, pintu peranti akan tetap pada posisi horizontal ketika dibuka penuh

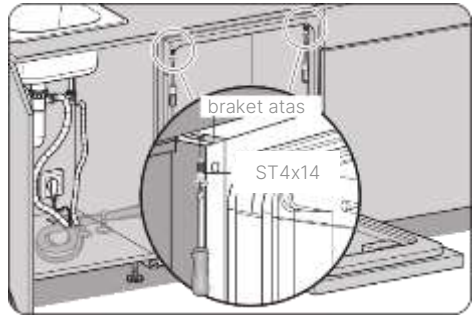


12. Atur baut pengatur ketegangan pegas pintu yang terdapat di kedua pojok bawah peranti

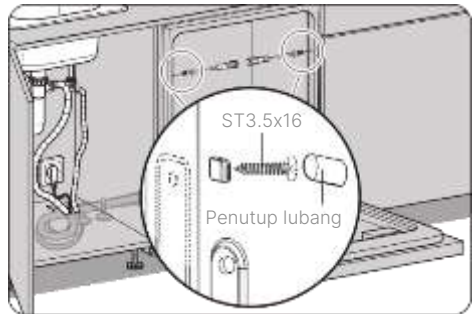


13. Untuk mengunci posisi peranti di bawah meja dapur, kencangkan baut sebagai berikut:

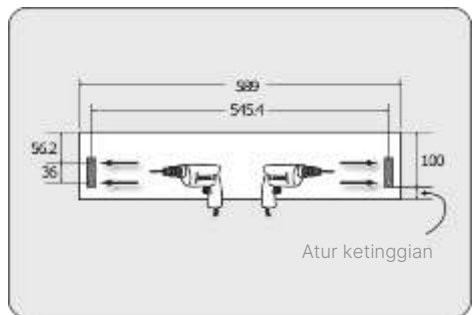
Meja Dapur Kayu



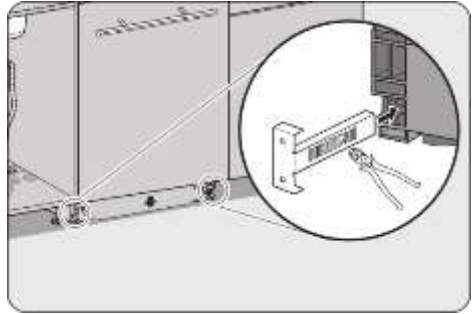
Meja Dapur Keramik/Sintetik



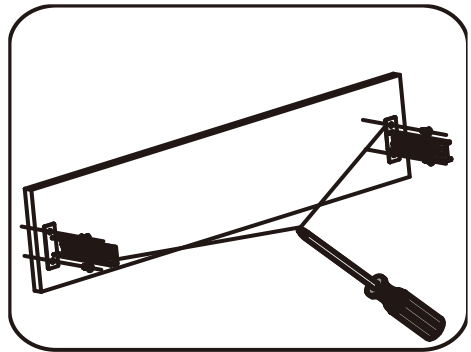
14. Potong panel selebar 589 mm untuk panel kaki. Tempel braket panel kaki dan bor lubang sesuai gambar



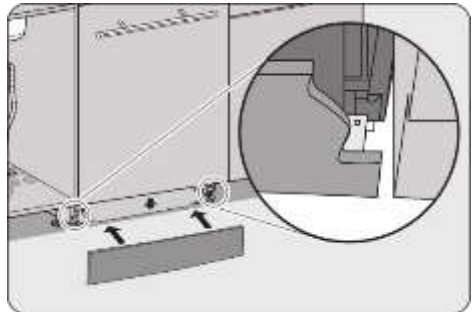
15. Tentukan posisi yang benar untuk braket panel kaki. Potong tab logam di braket sesuai posisi yang diinginkan



16. Pasang braket panel kaki pada panel kaki. Luruskan lubang baut dan gunakan 4 (empat) buah baut ST4x14 untuk mengamankan panel kaki

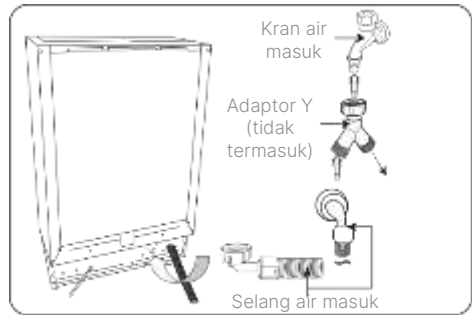


17. Masukkan panel kaki ke dalam peranti





18. Pastikan saluran pipa ledeng anda cocok untuk penggunaan mesin pencuci piring. Kontak tenaga ahli perledengan jika perlu. Peranti harus terhubung pada saluran air menggunakan selang baru. Jangan gunakan selang lama! Tekanan air masuk minimum 0.04 MPa, maksimum 1.0 MPa.



- Sambungkan ujung selang air masuk ke kran air masuk, dan ujung lainnya ke peranti. Pastikan karet sil terpasang pada selang.
- Setelah memasang selang, hidupkan kran air untuk memeriksa kebocoran
- Sambungkan peranti ke sumber listrik

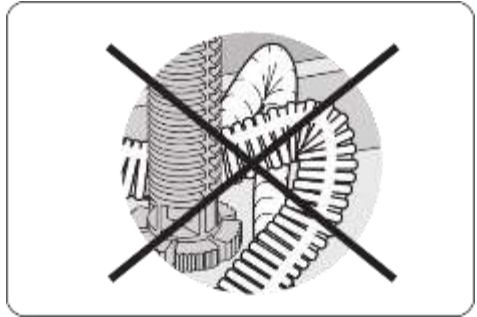
### **CATATAN!**

Anda dapat menggunakan Adaptor Y (tidak termasuk) untuk saluran air tambahan untuk peranti lain, misalnya mesin cuci. Ini hanya bisa digunakan pada air dingin.

### **CATATAN!**

Selang air masuk memiliki dinding ganda. Sistem selang menjamin integritasnya dengan menghalangi aliran air jika selang air pecah dan ketika ruang udara antara selang air dan selang bergelombang luar penuh dengan air.

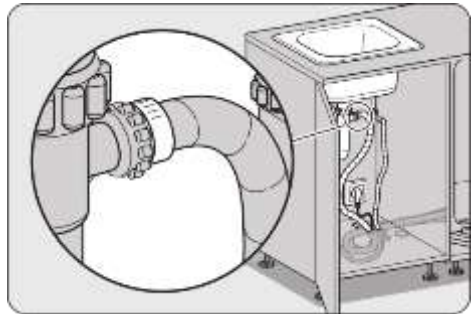
- Jangan menekuk selang pembuangan air



### PERINGATAN!

Sebelum menyambungkan ke pipa pembuangan, periksa pipa pembuangan dari penyumbatan. Jika tidak, peranti tidak bisa membuang air dengan baik

- Pasang selang pembuangan air dengan kuat pada pipa pembuangan agar tidak terlepas saat proses pencucian



### CATATAN!


- Pipa pembuangan air hanya boleh tersambung pada saluran pembuangan air kotor, bukan saluran drainase air permukaan
- Selang pembuangan harus ditempatkan antara 40-100 cm dari atas permukaan lantai dan tidak boleh ditambah panjangnya (ekstensi). Jika tidak, peranti tidak bisa membuang air dengan baik
- Tutup saluran air masuk setelah menggunakan peranti

## BAGIAN 4: PANDUAN PENGGUNAAN

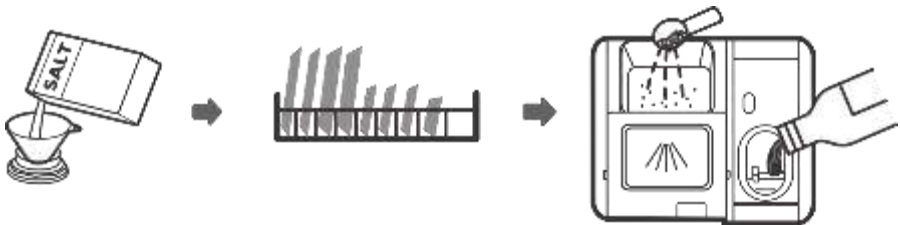
### Panel Kontrol



1	Power		Tekan tombol ini untuk menyalakan mesin pencuci piring, lampu layar akan menyala.
2	Program		Untuk memilih program pencucian yang sesuai, lampu indikator program yang dipilih akan menyala.
3	Delay		Tekan tombol ini untuk mengatur penundaan pencucian. Anda dapat menunda pencucian hingga 24 jam. Menekan tombol ini satu kali akan menambah 1 jam penundaan.
4	Indikator Program		<b>Auto</b> Pencucian otomatis dengan mendeteksi tingkat kekotoran cucian dan sisa makanan.
			<b>Intensive</b> Untuk benda yang sangat kotor, termasuk pot dan panci, cucian dengan makanan kering yang menempel.
			<b>Normal</b> Untuk benda dengan kekotoran normal, seperti pot, piring, gelas, dan panci yang sedikit kotor.
			<b>ECO</b> Program standar yang cocok untuk kekotoran normal, seperti pot, piring, gelas, dan panci yang sedikit kotor.
			<b>Glass</b> Untuk gelas dan barang pecah belah yang sedikit kotor.
			<b>90 Min</b> Untuk benda dengan kekotoran normal yang membutuhkan pencucian cepat.
			<b>Rapid</b> Pencucian singkat untuk cucian ringan yang tidak membutuhkan pengeringan.
			<b>Soak</b> Untuk membilas cucian yang akan anda cuci nanti.
5	Display		Layar yang menampilkan waktu pencucian dan waktu penundaan

6	Indikator Status		<b>Rinse Aid</b> Jika indikator menyala, artinya perlu mengisi ulang Rinse Aid
			<b>Salt</b> Jika indikator menyala, artinya perlu mengisi ulang garam pencuci piring
			<b>Water Tap</b> Jika indikator menyala, artinya peranti tidak mendapat suplai air masuk
7	Indikator Fungsi		<b>Power wash</b> Untuk menambah efisiensi pencucian
			<b>Extra Drying</b> Untuk menambah tingkat kekeringan
			<b>Express</b> Untuk mempersingkat waktu pencucian
			<b>Energy Save</b> Untuk menurunkan konsumsi energi
8	Indikator Dual Zone		Upper: Indikator pencucian keranjang atas
			Lower: Indikator pencucian keranjang bawah
9	Function		Tekan tombol ini untuk memilih fungsi tambahan
10	Dual Zone		Tekan tombol ini untuk memilih fungsi Dual Zone

## Sebelum Memulai Pencucian



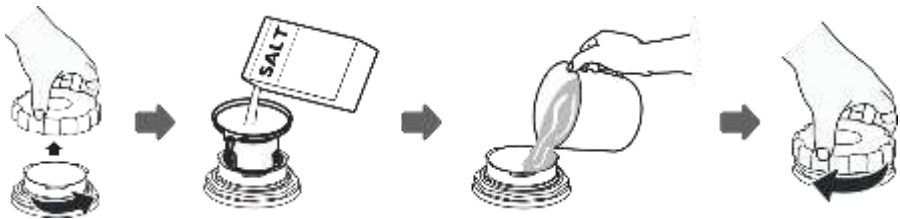
- Siapkan dan atur pelembut air
- Masukkan garam pencuci piring
- Isi keranjang cuci
- Isi rinse aid dan deterjen

## Mengisi Tempat Garam

Jika model anda tidak memiliki tempat garam, anda dapat mengabaikan bagian ini. Tempat garam terdapat di bawah keranjang cuci dan harus diisi dengan cara berikut:

## PERINGATAN!

- Gunakan garam khusus untuk mesin pencuci piring! Garam jenis lain yang tidak untuk mesin pencuci piring, terutama garam dapur, akan merusak pelembut air. Jika terjadi kerusakan yang disebabkan oleh kelalaian ini, maka garansi tidak berlaku dan perusahaan tidak bertanggung jawab
- Isi garam hanya saat sebelum memulai siklus. Ini akan mencegah sisa-sisa garam atau air asin yang mungkin bisa tumpah, dan tersisa di bagian bawah mesin dalam jangka waktu tertentu, yang dapat menyebabkan karat.



1. Lepaskan keranjang lalu buka tutup tempat garam, putar berlawanan arah jarum jam.
2. Tempatkan corong di atas tempat garam dan masukkan 1.5 kg garam.
3. Masukkan air hingga batas maksimum, jika ada sedikit air yang keluar dari tempat garam, ini adalah normal.
4. Setelah mengisi tempat garam, pasang kembali tutupnya dengan kencang
5. Lampu indikator garam akan mati setelah garam diisi
6. Program siklus harus segera dipilih setelah mengisi tempat garam (direkomendasikan program cepat). Jika tidak, sistem penyaringan, pompa, atau bagian lainnya dapat rusak karena air asin. Ini akan membatalkan garansi produk.

## PERINGATAN!

- Tempat garam hanya boleh diisi ulang ketika lampu indikator garam menyala. Tergantung dari seberapa banyak garam yang larut, lampu indikator garam dapat tetap menyala meskipun garam sudah diisi. Jika tidak ada lampu indikator garam (pada beberapa model), anda dapat menghitung kapan harus mengisi ulang garam tergantung dari berapa kali program yang sudah berjalan.
- Jika ada tumpahan garam, program cepat atau rapid harus dijalankan untuk menghilangkan sisa garam.

## Mengatur Konsumsi Garam

Mesin ini didesain untuk dapat mengatur konsumsi garam sesuai dengan kesadahan air. Ini untuk mengoptimalkan dan mengatur level konsumsi garam. Ikuti langkah berikut ini untuk mengatur konsumsi garam:

1. Nyalakan peranti;
2. Tekan dan tahan tombol Program (P) selama lebih dari 5 detik untuk masuk ke mode pengaturan hingga lampu indikator garam menyala berkedip
3. Tekan tombol Program (P) untuk memilih pengaturan yang sesuai dengan lingkungan anda, pengaturan akan berubah dengan urutan sebagai berikut: H1->H2->H3->H4->H5->H6;
4. Tekan tombol Power untuk mengakhiri mode pengaturan.

Terdapat 6 level pengaturan konsumsi garam. Anda direkomendasikan untuk memilih level garam sesuai dengan tabel di bawah ini:

KESADAHAN AIR				Level kelembutan air	Konsumsi garam (g/siklus)
German °dH	French °fH	British °Clark	Mmol/l <sup>1)</sup>		
0 - 5	0 - 9	0 - 6	0.0 - 0.94	H1	0
6 - 11	10 - 20	7 - 14	1.0 - 2.0	H2	9
12 - 17	21 - 30	15 - 21	2.1 - 3.0	H3 <sup>2)</sup>	12
18 - 22	31 - 40	22 - 28	3.1 - 4.0	H4	20
23 - 34	41 - 60	29 - 42	4.1 - 6.0	H5	30
35 - 55	61 - 98	43 - 69	6.1 - 9.8	H6	60

<sup>1)</sup>Milimol, unit pengukuran internasional untuk kesadahan air

<sup>2)</sup>Pengaturan pabrik

Hubungi institusi atau perusahaan air anda untuk informasi tentang tingkat kesadahan air anda.

## Mengisi Keranjang Cuci

Rekomendasi:

- Pertimbangkan untuk membeli alat-alat makan yang aman untuk mesin pencuci piring,
- Gunakan deterjen lembut yang ditandai aman untuk piring. Jika diperlukan, cari informasi dari perusahaan deterjen.
- Untuk beberapa benda khusus, pilih program dengan temperatur serendah mungkin.
- Untuk mencegah kerusakan, jangan mengambil gelas atau alat makan dari peranti anda langsung setelah program baru selesai

## Kecocokan Pemakaian

Tidak cocok:	Kecocokan terbatas:
<ul style="list-style-type: none"> <li>• Alat makan dengan gagang terbuat dari kayu, tanduk, atau berbahan dasar mutiara</li> <li>• Benda plastik yang tidak tahan panas</li> <li>• Alat makan berusia lama yang lemnya tidak tahan panas</li> <li>• Alat makan atau piring dengan sambungan</li> <li>• Benda dari timah atau tembaga</li> <li>• Gelas kristal</li> <li>• Benda baja yang bisa berkarat</li> <li>• Benda dari kayu</li> <li>• Benda dari fiber sintetis</li> </ul>	<ul style="list-style-type: none"> <li>• Beberapa gelas dapat terlihat kusam setelah beberapa kali cuci.</li> <li>• Perak dan aluminium dapat berubah warna selama proses pencucian.</li> <li>• Pola atau motif dapat menjadi pudar setelah beberapa kali cuci</li> </ul>

## Perhatian sebelum dan sesudah mengisi keranjang

(Untuk performa terbaik mesin pencuci piring anda, ikuti langkah-langkah berikut ini. Fitur dan tampilah keranjang dapat bervariasi tergantung model.)

Buang sisa-sisa makanan berukuran besar. Lembutkan sisa makanan yang dibakar di wajan. Tidak perlu mencuci piring di bawah aliran air. Tempatkan benda ke dalam mesin pencuci piring dengan cara sebagai berikut:

- Benda seperti cangkir, gelas, panci, dan lain-lain harus menghadap ke bawah.
- Benda dengan lekukan atau dengan ceruk harus diposisikan miring sehingga air dapat turun dengan baik.
- Semua alat makan disusun rapi dan tidak mudah jatuh.
- Semua alat makan ditempatkan sedemikian rupa sehingga tidak menghalangi lengan semprot selama proses pencucian berlangsung.

### **CATATAN!**

Benda dengan ukuran sangat kecil tidak boleh dimasukkan ke dalam peranti karena mudah jatuh dari keranjang cuci

- Masukkan benda berongga seperti cangkir, gelas, panci, dan lain-lain dengan menghadap ke bawah sehingga air tidak terkumpul di dalam rongga.
- Piring dan alat makan tidak boleh menimpa dan menutupi satu dengan lainnya.
- Untuk mencegah kerusakan pada gelas, usahakan agar gelas tidak bersentuhan satu sama lain.
- Pisau panjang yang diletakkan secara vertikal sangat berbahaya!
- Alat makan yang panjang dan/atau panjang seperti pisau harus diletakkan secara horizontal di dalam keranjang.
- Jangan mengisi peranti anda secara berlebihan untuk menjaga hasil cuci yang maksimal dan penggunaan energi yang optimal.

### **Mengeluarkan Cucian**

Untuk mencegah air menetes dari keranjang atas, sebaiknya anda mengosongkan keranjang bawah terlebih dahulu, lalu diikuti dengan keranjang atas. Hati-hati, benda masih panas. Untuk mencegah kerusakan, jangan mengeluarkan gelas dan alat makan dari mesin pencuci piring dengan segera. Tunggu sekitar 15 menit setelah program selesai.



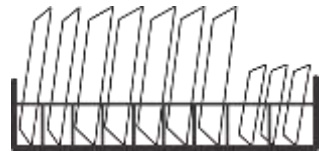
### Mengisi Keranjang Atas

Keranjang atas didesain untuk mencuci benda yang lebih rentan dan ringan seperti gelas, cangkir, piring saus, piring, mangkuk, dan panci kecil (selama tidak terlalu kotor). Posisikan cucian dan alat masak sehingga tidak mudah berubah posisi karena semprotan air.



### Mengisi Keranjang Bawah

Sebaiknya tempatkan benda besar dan sulit dicuci di keranjang bawah; seperti panci, wajan, tutup panci, piring besar dan mangkuk besar, seperti gambar di samping. Sangat disarankan untuk menempatkan piring besar dan tutup panci di bagian sisi keranjang agar tidak menghalangi rotasi lengan semprot bagian tengah. Diameter maksimum yang dianjurkan untuk piring yang ditempatkan di depan kotak dispenser adalah 19 cm, hal ini agar pintu dapat ditutup.



### Mengisi Keranjang Alat Makan

Alat makan harus ditempatkan di rak alat makan. Tempatkan secara terpisah dan pastikan tidak bertumpuk satu sama lain, hal ini dapat menyebabkan performa yang buruk

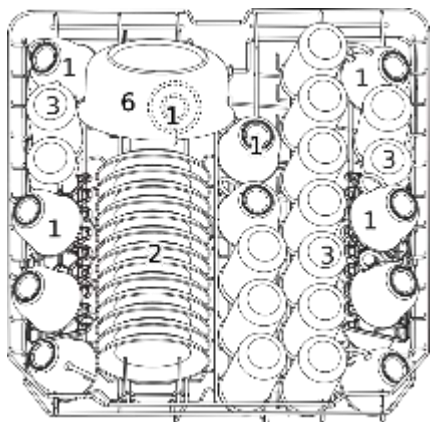
#### **PERINGATAN!**



Jangan biarkan benda keluar dari bawah keranjang. Selalu tempatkan benda tajam dengan ujung tajamnya menghadap ke bawah!

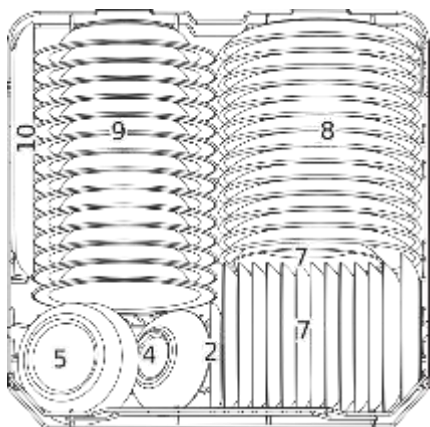
## Mengisi Keranjang Menurut Aturan EN50242

### Keranjang Atas



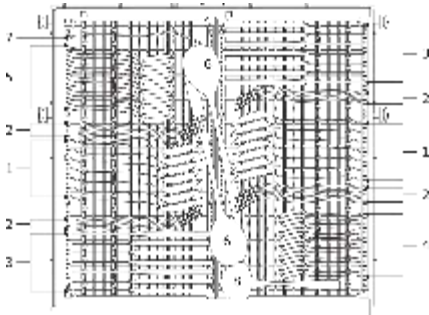
No.	Benda
1	Cangkir
2	Cawan
3	Gelas
4	Mangkuk kecil
5	Mangkuk sedang
6	Mangkuk besar

### Keranjang Bawah

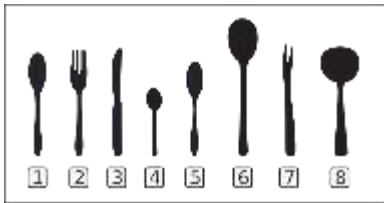


No.	Benda
7	Piring pencuci mulut
8	Piring makan
9	Piring sup
10	Piring oval

## Kerajang Alat Makan



No.	Benda
1	Sendok sup
2	Garpu
3	Pisau
4	Sendok teh
5	Sendok pencuci mulut
6	Sendok besar
7	Garpu besar
8	Sendok saos



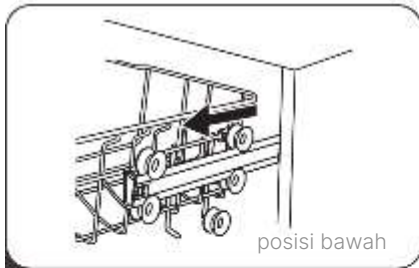
Informasi tes perbandingan sesuai standar EN 50242:

- Kapasitas: 14 tempat pengaturan
- Program: ECO
- Pengaturan Rinse aid: 6
- Pengaturan garam: H3

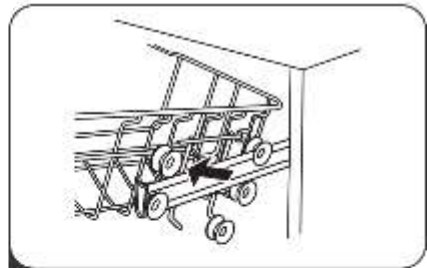
# Tips Penggunaan Keranjang

## Mengatur Ketinggian Keranjang Atas

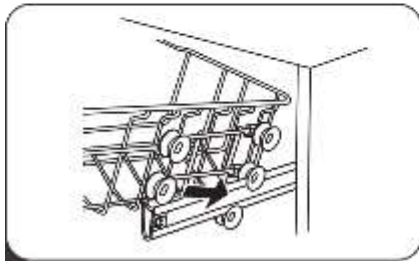
### Tipe 1:



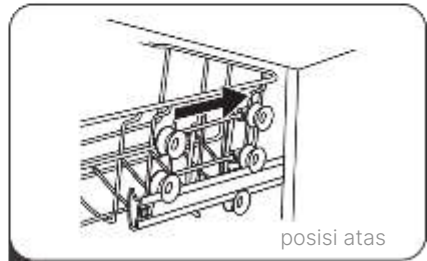
1 Tarik keranjang atas



2 Lepas keranjang atas

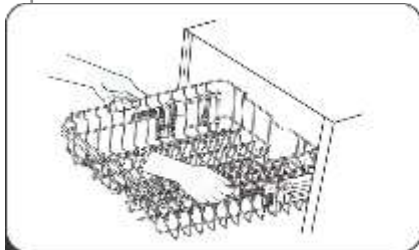


3 Pasang kembali dengan mengubah posisi roller

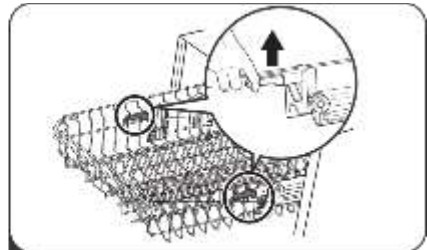


4 Dorong keranjang atas

### Tipe 2:



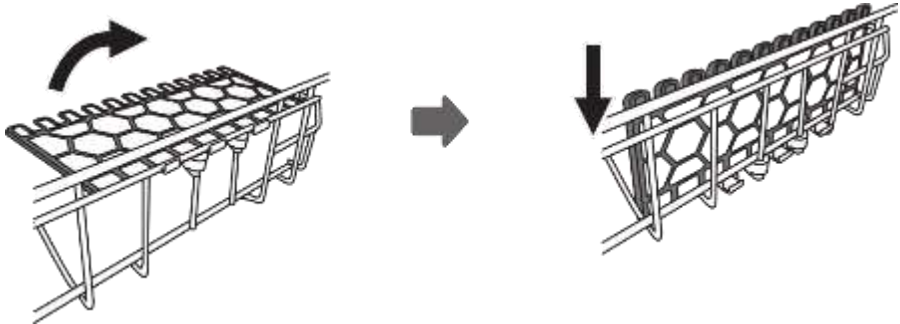
1 Untuk menaikkan keranjang atas, angkat keranjang di bagian tengah tiap sisinya hingga keranjang terkunci di tempat atas. Tidak perlu mengangkat tuas pengaturan



2 Untuk menurunkan keranjang, angkat tuas pengaturan di tiap sisinya dan turunkan posisi keranjang.

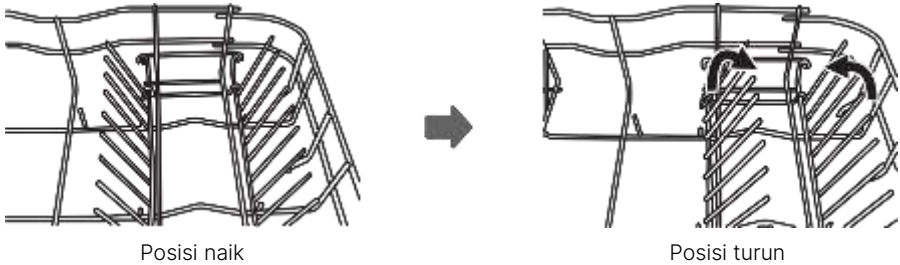
### Melipat Rak Cangkir

Untuk menyediakan ruang untuk benda yang lebih besar di keranjang atas, angkat rak cangkir ke atas. Anda dapat memasukkan gelas besar di posisi tersebut. Anda juga dapat melepas rak jika tidak digunakan.

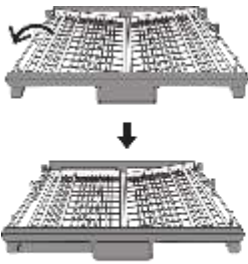


### Melipat Rak Keranjang

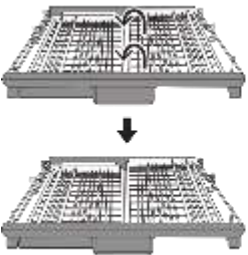
Kisi-kisi keranjang atas digunakan untuk menahan piring. Kisi-kisi dapat diturunkan untuk memberi ruang untuk benda yang lebih besar.



## Tips Penggunaan Rak Alat Makan

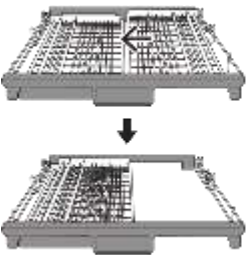


Angkat keranjang kiri ke atas, atur ke posisi bawah, keranjang kiri dalam posisi datar dan keranjang kanan sedikit miring.



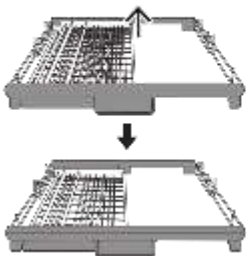
Angkat keranjang kanan ke atas, kedua sisi keranjang dalam posisi datar.

Susunan ini memberi ruang lebih pada keranjang alat makan bagian kiri, dapat digunakan untuk meletakkan cangkir espresso



Pindahkan keranjang kanan dari kanan ke kiri, kedua keranjang saling bertumpuk.

Susunan ini memberi ruang lebih pada keranjang atas untuk benda yang lebih besar



Lepaskan keranjang kanan dari rak, sehingga hanya keranjang kiri yang terpasang.

Konfigurasi ini memberi ruang lebih pada keranjang atas untuk benda yang lebih besar

## Fungsi Rinse Aid

Rinse aid dilepaskan pada saat pembilasan akhir untuk mencegah butiran air terbentuk yang menyebabkan noda pada piring anda. Ini juga dapat membantu pengeringan karena air tidak menempel dan langsung jatuh ke bawah. Peranti anda didesain untuk menggunakan Rinse Aid.

### **PERINGATAN!**

Hanya gunakan rinse aid untuk mesin pencuci piring. Jangan mengisi dispenser rinse aid dengan cairan lain (contoh: pembersih mesin pencuci piring, deterjen cair). Ini dapat menyebabkan kerusakan pada peranti anda.

## Kapan Waktunya Mengisi Dispenser Rinse Aid

Dispenser dapat diisi ulang tergantung dari seberapa sering pencucian dilakukan dan pengaturan pemakaian Rinse Aid.

- Indikator Rinse Aid (❄️) akan menyala di layar jika lebih banyak rinse aid dibutuhkan.
- Jangan mengisi dispenser melebihi kapasitas.

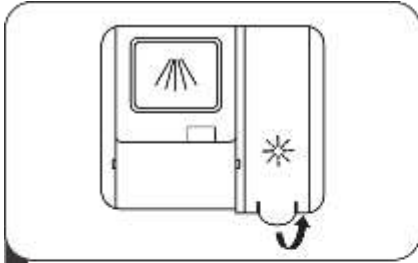
## Fungsi Deterjen

Komposisi kimia dari deterjen sangat diperlukan untuk menghilangkan, menghancurkan seluruh kotoran dari cucian anda. Banyak deterjen komersial yang berkualitas dan cocok untuk tujuan ini.

### **PERINGATAN!**

- Penggunaan Deterjen yang tepat. Gunakan deterjen yang didesain khusus untuk mesin pencuci piring. Jagalah deterjen agar tetap segar dan kering. Jangan masukkan deterjen ke dispenser sampai Anda siap untuk mencuci.
- Deterjen pencuci piring bersifat korosif. Jauhkan dari jangkauan anak-anak!

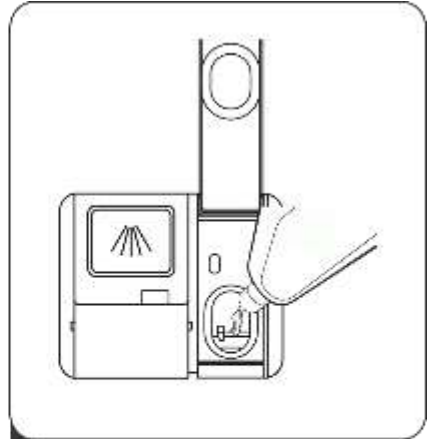
## Mengisi Dispenser *Rinse Aid*



1 Buka tutup dispenser dengan mengangkat pegangan.



3 Tutup setelah pengisian selesai



2 Tuangkan *rinse aid* ke dalam dispenser, hati-hati jangan melebihi kapasitas.

## Mengatur *Rinse Aid*

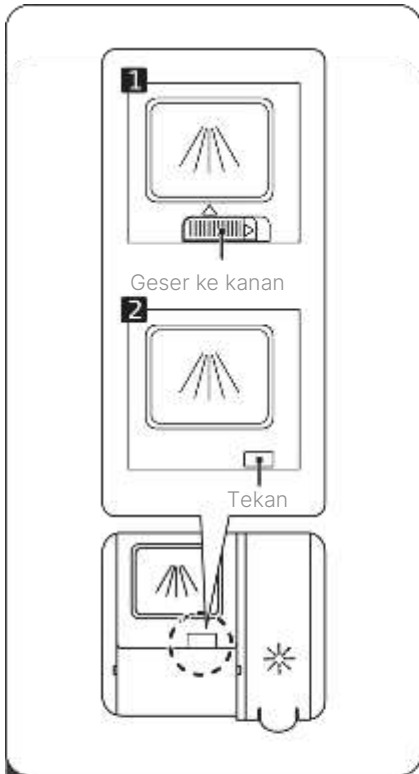
Rinse aid memiliki 6 (enam) pengaturan. Pengaturan pabrik yang direkomendasikan adalah "3" (tiga). Jika piring tidak kering sempurna atau terdapat noda-noda, atur pengaturan rinse aid ke angka yang lebih tinggi hingga piring anda tidak ada noda.

Jika ada sisa rinse aid pada kompartemen dalam atau pada cucian piring anda, atur pengaturan ke angka "1" (satu).

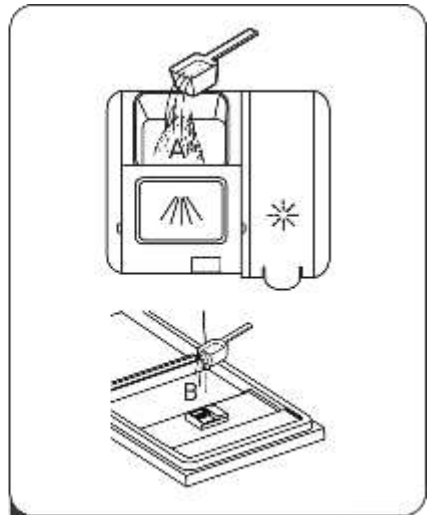




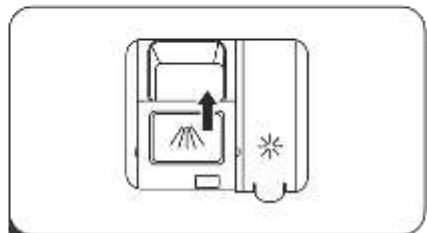
## Mengisi Deterjen



- 1 Pilih cara membuka sesuai kondisi aktual peranti anda:
1. Buka tutup dengan cara menggeser tombol
  2. Buka tutup dengan cara menekan tombol



Tambahkan deterjen ke lubang yang besar (A) untuk siklus pencucian utama. Untuk hasil yang lebih baik, terutama jika cucian sangat kotor, isi lubang kecil (B) dengan sedikit deterjen. Deterjen ini akan digunakan saat fase pra-cuci



Tutup pintu dengan cara menggesernya ke depan dan menekannya ke bawah.

## CATATAN!




- Tergantung dari tingkat kelembutan air, pengaturan dapat berbeda.
- Mohon perhatikan rekomendasi produsen deterjen pencuci piring.





## Program Pencucian

### Tabel Siklus Pencucian

Tabel di bawah ini menunjukkan program yang paling baik digunakan berdasarkan level kekotoran dan banyaknya garam dan deterjen yang dibutuhkan. Tabel ini juga menunjukkan berbagai informasi tentang program.

(●) Artinya: perlu menambahkan *rinse aid* ke dalam dispenser

Program	Deskripsi Siklus	Deterjen Pra/Utama	Waktu (menit)	Energi (kWh)	Air (L)	<i>Rinse aid</i>
 Auto	Pra-cuci (45°C) Cuci otomatis (45-55°C) Bilas Bilas (65°C) Kering	5/30 g 1 atau 2 butir	150	0.9-1.3	11-15	●
 Intensive	Pra-cuci (50°C) Cuci (60°C) Bilas Bilas (70°C) Kering	5/30 g 1 atau 2 butir	175	1.6	17.5	●
 Normal	Pra-cuci (45°C) Cuci (55°C) Bilas Bilas (65°C) Kering	5/30 g 1 atau 2 butir	185	1.3	13.5	●
<b>ECO</b> *EN50242	Pra-cuci Cuci (45°C) Bilas (65°C) Kering	5/30 g 1 atau 2 butir	210	0.85	10	●

Program	Deskripsi Siklus	Deterjen Pra/Utama	Waktu (menit)	Energi (kWh)	Air (L)	Rinse aid
 Glass	Pra-cuci Cuci (40°C) Bilas Bilas (60°C) Kering	5/30 g 1 butir	130	0.9	13	●
 90 min	Cuci (65°C) Bilas Bilas (65°C) Kering	35 g 1 butir	90	1.35	12.5	●
 Rapid	Cuci (45°C) Bilas (50°C) Bilas (55°C)	25g	30	0.75	11	○
 Soak	Pra-cuci		15	0.02	4	○

### CATATAN!

EN 50242 Ini adalah program siklus tes. Informasi untuk perbandingan tes sesuai dengan standar EN 50242 yaitu: konsumsi daya saat mati adalah 0.49W, dan dalam mode siaga adalah 0.49W

## Menyalakan Peranti

Memulai siklus pencucian:

1. Pastikan peranti sudah terhubung pada sumber listrik dan sumber air (tekanan sumber air antara 0.04-1.0 MPa)
2. Buka pintu lalu keluarkan keranjang atas dan bawah, isi dengan cucian lalu masukkan kembali. Disarankan untuk mengisi keranjang bawah terlebih dahulu.
3. Tuang deterjen ke dalam dispenser deterjen dan pastikan deterjen tertutup sempurna
4. Tekan tombol Power
5. Pilih program pencucian dengan menekan tombol Program (P)
6. Lampu indikator program yang terpilih akan menyala
7. Tutup pintu peranti. Harus terdengar bunyi 'klik' Ketika menutup pintu. Jangan membanting pintu dengan keras
8. Program pencucian akan dimulai setelah pintu tertutup sempurna

## **PERINGATAN!**

Jika anda membuka pintu peranti saat program pencucian sedang berlangsung dan menutupnya kembali, pencucian akan dilanjutkan setelah 10 detik. Namun jika pintu tidak ditutup rapat setelah 1 menit, peranti akan membunyikan bel selama interval 1 menit

## **Mengganti Program**

Siklus pencucian hanya bisa diganti jika peranti baru saja memulai program, jika tidak maka deterjen akan dilepaskan dari dispenser dan peranti sudah membuang air bilasan. Jika demikian, mesin harus diulang kembali dan deterjen harus diisi ulang. Untuk memulai ulang mesin pencuci piring, ikuti langkah berikut:

1. Buka pintu peranti untuk memeriksa apakah deterjen sudah dilepas oleh dispenser
2. Jika tutup dispenser deterjen sudah terbuka, biarkan program terpilih agar selesai terlebih dahulu.
3. Jika tutup dispenser masih tertutup, tekan dan tahan tombol Program (P) selama 3 detik untuk membatalkan program yang sedang berjalan. Lalu, pilih program baru dan tutup pintu peranti.

## **Menambahkan Piring**

Piring yang tertinggal dapat ditambahkan ke dalam peranti sebelum deterjen dilepaskan. Caranya adalah sebagai berikut:

1. Buka pintu peranti untuk memeriksa apakah deterjen sudah dilepas oleh dispenser
2. Jika tutup dispenser deterjen sudah terbuka, biarkan program terpilih agar selesai terlebih dahulu.
3. Jika tutup dispenser masih tertutup, tambahkan piring yang tertinggal.
4. Tutup pintu ketika selesai.

## **PERINGATAN!**

Membuka pintu saat program pencucian berlangsung itu berbahaya, air panas dapat melukai dan menyebabkan kulit anda melepuh.

## BAGIAN 5: PERAWATAN

### Perawatan Luar

#### Pintu dan Segel

Bersihkan pintu dan segel secara berkala menggunakan kain lembab untuk menghilangkan noda makanan. Ketika anda memasukkan cucian ke dalam peranti, kotoran dapat menetes ke pintu peranti. Permukaan ini berada di luar area pencucian, maka harus segera dibersihkan sebelum pintu ditutup.

#### Panel Kontrol

Jika perlu dibersihkan, panel kontrol hanya boleh dibersihkan menggunakan kain lembut yang lembab.

#### **PERINGATAN!**

- Untuk mencegah air masuk ke dalam sistem penguncian dan komponen listrik, jangan gunakan pembersih semprot dalam bentuk apapun.
- Jangan pernah menggunakan pembersih yang bersifat abrasif atau alat gosok pada permukaan luar karena dapat menyebabkan gores. Beberapa handuk kertas juga dapat menggores permukaan peranti.

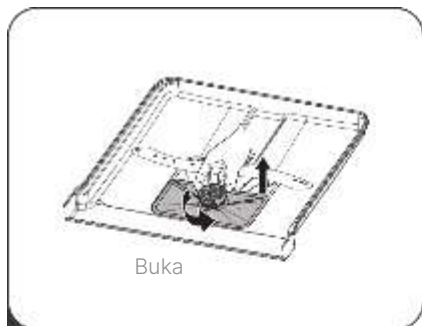
### Perawatan Dalam

#### Sistem Penyaringan/Filtrasi

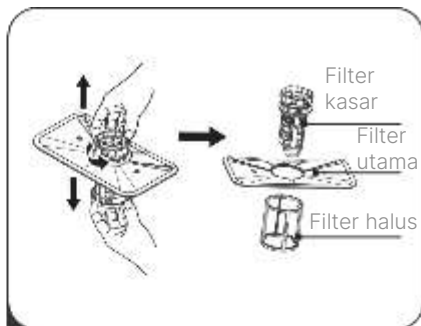
Sistem penyaringan di bagian dasar kabinet bawah menyaring sisa-sisa makanan besar dari siklus pencucian. Sisa-sisa makanan yang terkumpul dapat menyebabkan penyumbatan. Periksa kondisi filter secara berkala dan bersihkan jika dibutuhkan dengan air mengalir. Ikuti langkah berikut untuk membersihkan filter dalam kabinet.

## CATATAN!

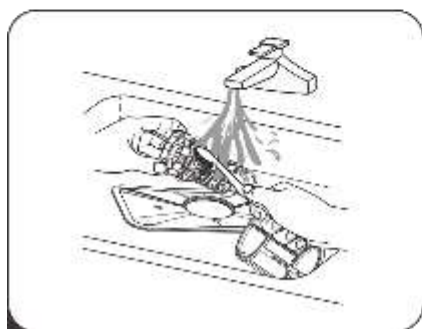
Gambar hanya sebagai referensi, model anda mungkin dapat berbeda.



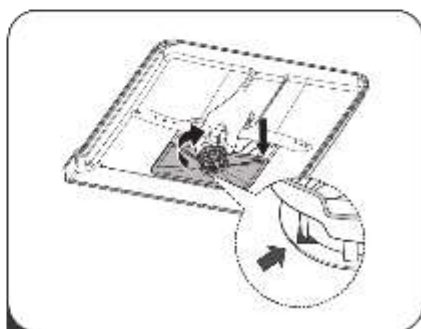
- 1 Pegang filter kasar dan putar berlawanan arah jarum jam, angkat filter ke atas untuk melepasnya



- 2 Filter halus dapat dilepas dari rakitan dengan menariknya dari bawah. Filter kasar dapat dilepas dari filter utama dengan cara menekan kuncian yang ada di atas dan menariknya dari filter utama



- 3 Sisa makanan yang berukuran besar dapat dibersihkan dengan cara membilas filter di bawah aliran air. Untuk hasil yang lebih baik, gunakan sikat halus untuk membersihkannya



- 4 Pasang kembali filter dengan urutan sebaliknya, tempatkan filter kembali untuk memasang, dan putar searah jarum jam hingga panah berada di posisi *Close*

### CATATAN!

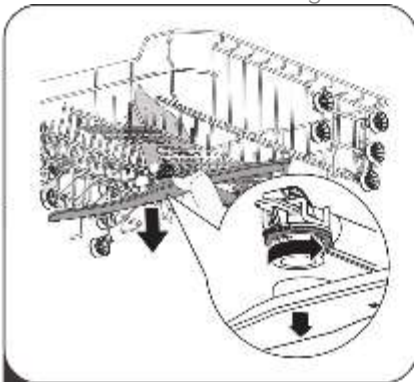
- Jangan pasang filter terlalu kencang. Pastikan filter terpasang dengan baik, jika tidak, sisa makanan dapat lolos ke dalam sistem dan menyebabkan penyumbatan.
  - Jangan pernah menggunakan mesin tanpa filter. Penempatan filter yang tidak benar dapat menurunkan performa peranti dan merusak benda yang ada di dalamnya.
- Periksa filter dari penyumbatan setiap kali selesai menggunakan peranti.
  - Dengan melepas filter kasar, anda dapat membuka sistem filter. Bersihkan filter dari sisa-sisa makanan di bawah air mengalir.

### PERINGATAN!

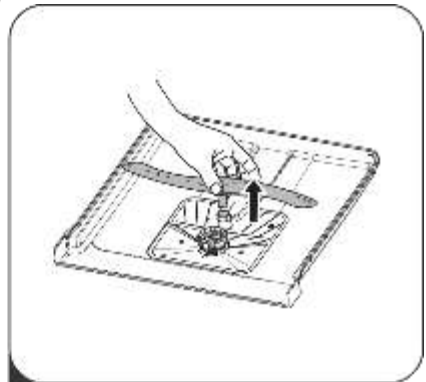
Ketika membersihkan filter, jangan mengetuknya. Hal ini dapat menyebabkan filter berubah bentuk dan menurunkan performa peranti anda.

## Lengan Semprot

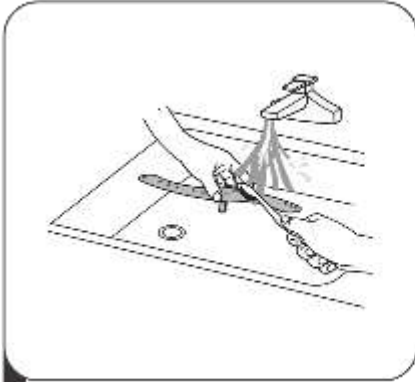
Bersihkan lengan semprot secara berkala karena air dengan komposisi kimia yang keras dapat menyumbat lengan semprot dan bantalan. Untuk membersihkan lengan semprot, ikuti instruksi di bawah ini:



- 1 Untuk melepas lengan semprot tengah, tahan mur di tengah dan putar lengan berlawanan arah jarum jam.



- 2 Untuk melepas lengan semprot bawah, tarik lengan ke atas.



- 3** Cuci lengan semprot dengan air sabun hangat dan gunakan sikat halus untuk membersihkan lubang jet. Pasang kembali setelah dibilas bersih.

## Memindahkan Peranti

Jika anda ingin memindahkan peranti dari tempat awal:

1. Cabut steker daya dari stop kontak
2. Lepaskan selang air masuk dan selang air buang. Gunakan wadah yang sesuai untuk menampung sisa air
3. Pindahkan peranti dari lokasi instalasi dengan selang yang sudah dilepas
4. Tarik peranti beserta selangnya

### **PERINGATAN!**

- Usahakan untuk tidak memiringkan peranti saat proses transportasi
- Pindahan dan instalasi sebaiknya dilakukan oleh 2 (dua) orang

## Jika Tidak Digunakan Dalam Waktu Yang Lama

Jika peranti tidak akan digunakan dalam waktu yang lama:

1. Cabut steker daya dari stop kontak
2. Lepaskan selang air masuk dan selang air buang. Gunakan wadah yang sesuai untuk menampung sisa air



3. Buka sedikit pintu peranti untuk mencegah bau tak sedap dari dalam peranti
4. Pastikan bagian dalam peranti sudah dalam keadaan bersih

## BAGIAN 6: PENYELESAIAN MASALAH

Sebelum menghubungi perwakilan layanan Anda, periksa hal-hal berikut:

Masalah	Kemungkinan Penyebab	Tindakan Yang Direkomendasikan
Peranti tidak menyala	Sekering putus, atau pemutus arus tersandung.	Ganti sekring atau nyalakan kembali pemutus arus. Lepaskan peranti lain yang tersambung pada rangkaian yang sama dengan mesin pencuci piring anda.
	Pencatu daya tidak menyala.	Pastikan mesin pencuci sudah menyala dan pintu dalam keadaan tertutup. Pastikan steker terpasang sempurna ke dalam stop kontak.
	Kode Error:E1; Tekanan air terlalu rendah	Periksa sambungan air masuk dan periksa apakah sumber air sudah menyala.
	Pintu mesin pencuci tidak tertutup sempurna	Pastikan pintu tertutup dan terkunci.
Air tidak dapat dipompa keluar dari mesin pencuci	Selang pembuangan yang terilit atau terhimpit	Periksa selang pembuangan
	Filter tersumbat	Periksa filter kasar
	Wastafel tersumbat	Periksa wastafel, pastikan air bisa dibuang sempurna. Jika masalahnya adalah wastafel anda, maka anda membutuhkan tukang ledeng, bukan teknisi mesin pencuci.
Busa di dalam mesin	Deterjen yang salah	Gunakan deterjen khusus mesin pencuci piring untuk menghindari busa berlebih. Jika terjadi, buka pintu peranti selama 20-30 menit untuk busa dapat menguap. Jika masih terdapat busa di dalam, tambahkan 1,5 L air ke dalam, tutup pintu peranti, dan jalankan program pembuangan air paksa. Ulangi hingga busa di dalam menghilang.

<b>Masalah</b>	<b>Kemungkinan Penyebab</b>	<b>Tindakan Yang Direkomendasikan</b>
Noda pada interior	Deterjen mengandung pewarna	Pastikan deterjen anda tanpa zat pewarna
Terdapat lapisan putih di permukaan dalam	Mineral air kasar	Gunakan kain basah dengan deterjen mesin pencuci piring dan gunakan sarung tangan karet untuk membersihkannya. Jangan gunakan pembersih lain yang dapat menyebabkan busa
Terdapat noda karat pada peralatan makan	Benda tidak tahan karat	Hindari mencuci benda yang tidak tahan karat
	Program tidak dijalankan setelah menambahkan garam. Sisa garam masuk ke dalam siklus cuci	Selalu jalankan program tanpa diisi peralatan makan setelah menambahkan garam pencuci piring
	Tutup tempat garam longgar	Periksa kekencangan penutup tempat garam
Suara ketukan dari dalam mesin	Lengan semprot menabrak sesuatu	Hentikan program dan atur kembali benda di dalam sehingga tidak menabrak lengan semprot
Suara gemericik dari dalam mesin	Benda di dalam mesin bergerak	Hentikan program dan atur kembali peralatan makan
Suara ketukan dari dalam pipa air	Dapat disebabkan oleh instalasi atau penampang pipa.	Tidak ada efek bagi mesin anda. Hubungi tukang ledeng jika anda ragu
Piring dan benda tidak bersih	Piring tidak diatur secara benar	Lihat bagian "Mengisi Keranjang Cuci"
	Program kurang kuat	Pilih program yang lebih intensif dan lama
	Deterjen tidak cukup	Gunakan lebih banyak deterjen atau ganti deterjen anda
	Benda menghalangi lengan semprot	Atur kembali benda sehingga tidak menghalangi lengan semprot
	Filter kotor atau tidak terpasang sempurna. Ini mengakibatkan air dari lengan semprot terhalang.	Bersihkan dan/atau pasang filter dengan benar. Bersihkan lengan semprot.
Gelas terlihat kusam	Kombinasi dari air lembut dan terlalu banyak deterjen	Gunakan sedikit deterjen jika air anda lembut, dan gunakan program yang lebih singkat untuk mencuci gelas

Masalah	Kemungkinan Penyebab	Tindakan Yang Direkomendasikan
Bintik putih pada benda	Air kasar menyebabkan bintik putih.	Gunakan lebih banyak deterjen
Noda hitam atau abu-abu pada benda	Alat makan aluminum bergesekan dengan piring	Gunakan pembersih sedikit abrasif untuk membersihkan noda tersebut.
Piring dan benda tidak kering	Posisi benda yang tidak benar	Masukkan benda ke dalam mesin sesuai instruksi yang dianjurkan
	Piring atau benda dikeluarkan secara dini	Jangan kosongkan mesin anda langsung setelah selesai mencuci. Buka pintunya sedikit agar uap panas bisa keluar. Keluarkan piring dan benda sampai temperatur dalam aman untuk dipegang. Keluarkan keranjang bawah terlebih dahulu untuk menghindari tetesan air dari keranjang atas.
	Program yang salah	Program singkat memiliki temperatur rendah dengan performa yang kurang. Pilihlah program yang lebih lama atau intensif.
	Peralatan makan dengan lapisan yang buruk	Pembuangan air lebih sulit terjadi jika mencuci benda seperti ini. Piring atau benda seperti ini tidak cocok untuk mesin pencuci piring.

## Kode Error

Ketika kerusakan terjadi, peranti anda akan menunjukkan kode untuk memperingatkan anda:

Kode	Arti	Kemungkinan Penyebab
E1	Waktu air masuk lebih lama	Keran air tertutup, atau masukan air tersumbat, atau tekanan air terlalu rendah
E3	Temperatur tidak tercapai	Malfungsi komponen pemanas
E4	Air meluap	Beberapa elemen mesin terjadi kebocoran
E8	Kegagalan katup distribusi	Sirkuit terbuka atau katup distribusi rusak
E9	Tombol tertekan terus menerus selama lebih dari 30 detik	Ada air atau sesuatu pada permukaan tombol

### **PERINGATAN!**

- Jika terjadi luapan aliran, matikan sumber air sebelum memanggil teknisi.
- Jika terdapat air di kabinet bawah karena pengisian berlebih atau kebocoran, air harus dibuang terlebih dahulu sebelum memulai kembali peranti.

Jika masalah masih berlanjut setelah membaca tabel di atas, segera putuskan steker daya dari stop kontak. Hubungi dealer dimana Anda membeli peranti.

## BAGIAN 7: SPESIFIKASI

<b>Model</b>	<b>WP 9140</b>
Tipe	Built-in/Tanam
Pengaturan tempat	14
Warna	Stainless
Jumlah program	8
Lengan semprot	Bawah, Tengah, Atas
Konsumsi air (Liter)	10
Fungsi tunda	1-24 jam
Panel kontrol	Tombol sentuh
Daya Masukan (Watt)	1760-2100
Listrik pengenalan	220-240V~50Hz
Tekanan air masuk (MPa)	0.04-1.0
Dimensi produk P x D x T (mm)	598×560×815
Berat produk (kg)	42

*S = Stainless, R = Merah, C = Krem, O = Jingga, N = Hijau, U = Biru, W = Putih, V = Silver, G = Abu-abu, L = Hitam*

Untuk meningkatkan kualitas produk, desain dan spesifikasi di atas dapat berubah setiap saat tanpa pemberitahuan. Gambar pada buku ini bersifat skematis dan bisa saja tidak tepat sama dengan produk aktual. Nilai yang tercantum pada label atau dalam dokumentasi yang menyertainya diperoleh di laboratorium sesuai dengan standar yang relevan. Nilai-nilai dapat bervariasi tergantung pada kondisi operasional dan lingkungan dari peranti

