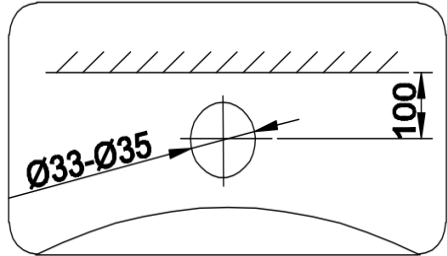


# **Buku Petunjuk Penggunaan Keran Dapur**

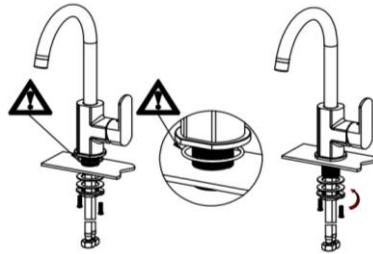
KT 1420 SWCR

## INSTRUKSI PEMASANGAN

1. Buatlah garis *cut-out* (potongan) seperti gambar disamping ini pada bidang yang akan digunakan. Kemudian lubangi garis mengikuti bentuk dan ukuran yang telah dibuat (sesuai dengan ukuran pemasangan keran).



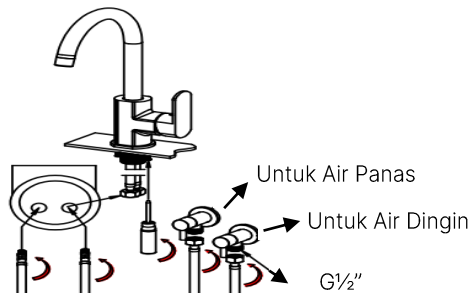
2. Pastikan semua *seal* (pengerat) sudah terpasang dengan baik dan benar.



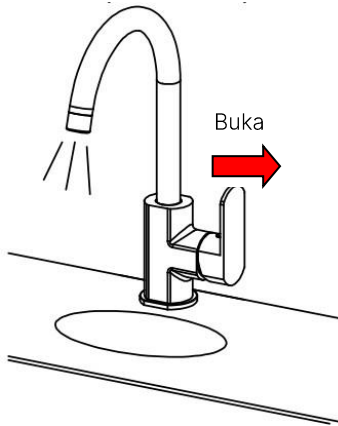
3. Hubungkan selang air panas dan selang air dingin; kemudian, kencangkan dengan kunci pas.

### CATATAN

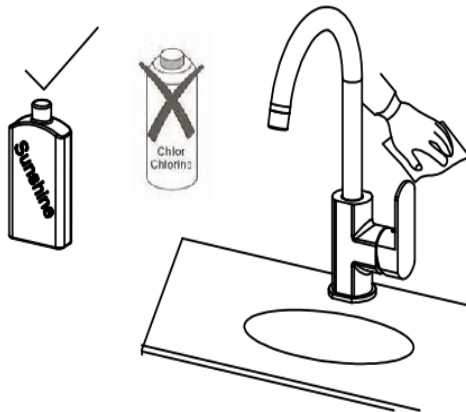
Untuk keran tunggal, cukup hubungkan dengan selang air dingin.



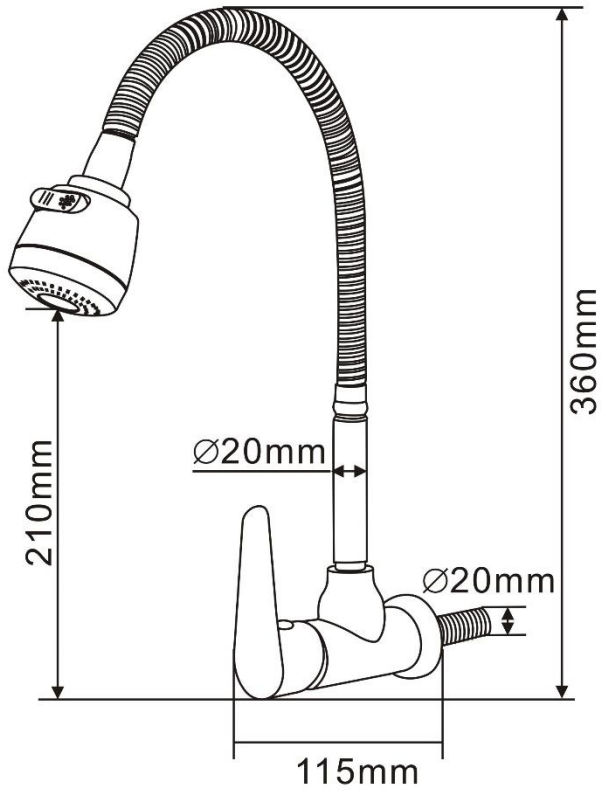
4. Lakukan pengecekan saluran air keluar dengan cara menarik tuas keran searah dengan tanda panah di bawah ini.



5. Jangan menggunakan sikat baja, pembersih yang bersifat abrasif atau bahan-bahan yang mengandung zat kimia keras karena dapat menyebabkan permukaan keran menjadi rusak atau kusam.



## GAMBAR PRODUK





**PT MODENA INDONESIA**  
Jl. Industri Raya I Blok D-8,  
Jatiuwung, Tangerang 15135