

Buku Petunjuk Penggunaan Purifier Hood Hybrid

AX 0611 BABK
AX 0711 BABK
AX 0921 BABK
AX 2711 CABK
AX 2725 CASS
AX 2921 CABK
AX 2925 CASS

DAFTAR ISI

Bagian 1: Petunjuk Keselamatan	3
Bagian 2: Nama-nama Bagian	4
Bagian 3: Pemasangan	5
Bagian 4: Cara Penggunaan	9
Bagian 5: Perawatan	11
Bagian 6: Penyelesaian Masalah	14
Bagian 7: Tindakan Pencegahan	15
Bagian 8: Spesifikasi	16

Buku panduan ini menjelaskan semua yang perlu diketahui tentang produk baru Anda. Silakan hubungi Customer Care untuk bantuan lebih lanjut lewat situs resmi www.modena.com

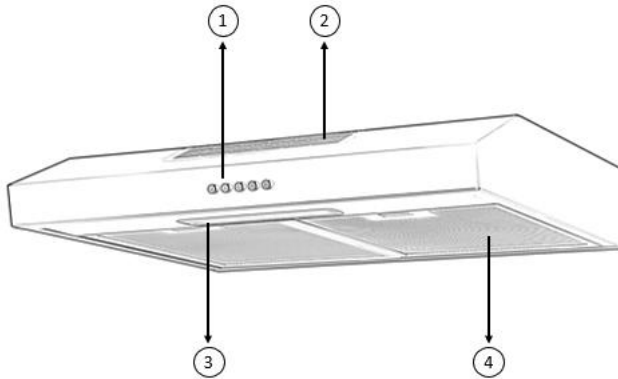
BAGIAN 1: PETUNJUK KESELAMATAN

- Jangan biarkan anak-anak mengoperasikan peranti.
- Tudung hisap ini didesain untuk pemakaian rumah tangga saja, tidak cocok digunakan untuk kondisi lingkungan toko panggang, untuk barbekyu, dan tujuan komersial lainnya.
- Tudung hisap harus dibersihkan secara berkala agar daya kerjanya tetap terjaga.
- Bersihkan tudung hisap sesuai petunjuk yang ada dalam buku ini dan hindarkan peranti dari bahaya terbakar.
- Dilarang memanggang langsung pada kompor gas.
- Jagalah sirkulasi ruang dapur tetap baik.
- Sebelum menghubungkan peranti dengan sumber listrik, pastikan kabel listrik dalam kondisi yang baik. Jika terjadi kerusakan pada kabel listrik, penggantian harus dilakukan oleh tenaga berkompeten atau hubungi Sentra Servis MODENA untuk proses penggantian.
- Ruang harus memiliki ventilasi yang baik pada saat tudung hisap digunakan pada kompor berbahan gas atau bahan bakar lainnya.
- Saluran pembuangan tudung hisap harus terpisah dengan saluran udara ruangan.
- Peraturan mengenai pembuangan udara harus dipenuhi.
- Peranti ini tidak diperuntukan untuk orang (termasuk anak-anak) dengan kemampuan fisik, sensorik atau mental yang kurang, atau kurang pengalaman dan pengetahuan, kecuali mereka telah diberikan pengawasan atau instruksi yang berkaitan dengan penggunaan alat oleh orang yang bertanggung jawab untuk keselamatan mereka.
- Anak-anak harus diawasi untuk memastikan bahwa mereka tidak bermain dengan peranti.
- Jangan menyalakan api dibawah jangkauan hisap tudung hisap.
- Tudung hisap ini tidak ditujukan untuk dipasang di atas kompor yang memiliki lebih dari empat tungku.

Bahaya Sengatan Listrik

- Hubungkan peranti hanya ke stop kontak yang telah diarde / dibumikan dengan benar. Jika ragu, mintalah saran teknisi berpengalaman yang sesuai kualifikasi.
- Kelalaian dalam mengikuti petunjuk ini dapat menyebabkan sengatan listrik, kebakaran, atau bahaya lain yang fatal.

BAGIAN 2: NAMA-NAMA BAGIAN



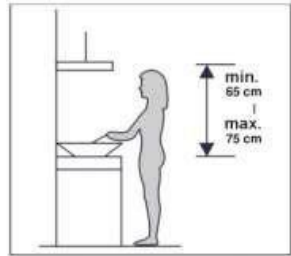
- 1 Panel Kontrol
- 2 Filter Microparticle
- 3 Lampu
- 4 Filter aluminium / filter metal

* Gambar produk adalah gambaran secara umum dan tidak terlalu sama dengan produk yang anda terima

BAGIAN 3: PEMASANGAN

Tudung hisap merupakan peralatan yang berfungsi sebagai penghisap asap serta aroma masakan yang timbul ketika sedang memasak. Dengan adanya tudung hisap, dapur Anda akan terbebas dari partikel-partikel minyak yang dapat menimbulkan aroma tidak enak.

1. Periksa kekuatan dinding yang akan dipasang tudung hisap. Pastikan dinding tersebut dapat menahan berat/beban dari tudung hisap.
2. Pemasangan tudung hisap sebaiknya berada tepat di atas kompor dengan jarak ketinggian minimal 65 cm dan maksimal 75 cm dari permukaan kompor.



Persiapan Sebelum Memasang Tudung Hisap

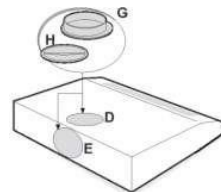
1. Keluarkan tudung hisap dari kemasannya lalu letakkan pada tempat yang rata (misalnya meja).
2. Buka grid dengan cara menggeser pengunci grid (A) bagian kanan dan kiri lalu tarik. Keluarkan perlengkapannya berupa Spigot/Flange (penyambung pipa) dan penutup lubang dari plastik.
3. Putar knob pengatur pengarah aliran udara ke posisi sebagai berikut :
 - a. Simbol eksterior untuk sistem ducting / exhaust.
 - b. Simbol interior untuk sistem recirculating
4. Tutup grid
5. Tudung hisap ini mempunyai dua buah lubang yaitu lubang D dan E (lihat gambar).



Untuk memasang Spigot/Flange dan Penutup Lubang dapat mengikuti petunjuk di bawah ini:

- a. Untuk sistem ducting.

Pasang Spigot / Flange **G** pada salah satu lubang udara **D** atau **E**. Untuk lubang yang tidak dipasang Spigot/Flange ditutup dengan Penutup Lubang **H**.



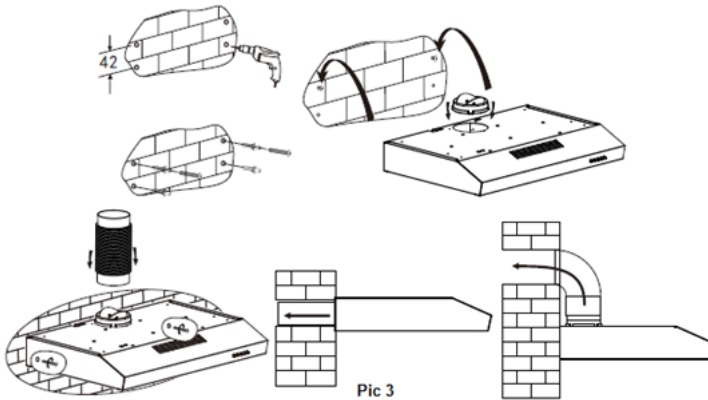
b. Untuk sistem resirkulasi:

Kedua lubang udara **D** dan **E** ditutup dengan Penutup Lubang plastik yang telah disediakan.

Pemasangan Tudung Hisap

Tudung hisap dapat dipasang pada dinding beton (tembok) atau pada bagian bawah dinding lemari kitchen set.

Pemasangan pada dinding beton (tembok)

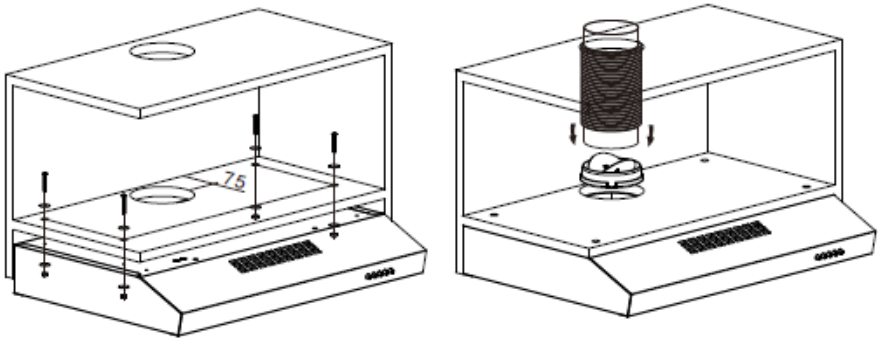


1. untuk memasang ke dinding, bor 4 lubang berdiameter 8mm pada tempat yang sesuai dengan jarak tengah lubang di bagian belakang tudung hisap
2. Masukkan fisher ke dalam lubang.
3. Masukkan kedua sekrup ke dalam fisher dan kencangkan (Sekrup yang di pasang harus berjarak 2-3 mm dari dinding untuk menggantung tudung hisap)
4. Pasang stopkontak di bagian atas tudung hisap dan gantungkan tudung hisap pada sekrup tersebut
5. Kencangkan sekrup.

PERHATIAN:

Sebelum mengebor, pastikan tidak ada instalasi kabel, pipa air dan instalasi lainnya di dalam tembok.

Pemasangan pada Bagian Bawah Lemari Kitchen Set



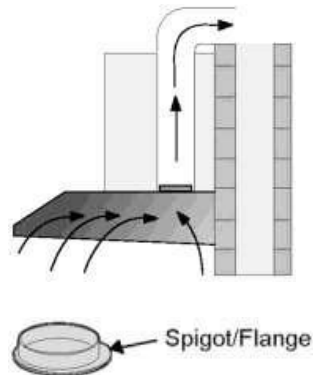
1. Bor 4 lubang berdiameter 6 mm di bagian bawah kitchen set. Jika menggunakan ventilasi vertikal, perlu memotong \varnothing 130 mm pada kitchen set.
2. Letakan outlet ke tudung hisap, lalu pasang tudung hisap di bagian bawah kitchen set. Pasang tudung hisap dengan menggunakan 4 sekrup, 8 ring plat, 4 mur pada kitchen set.
3. Hubungkan saluran pembuangan dengan Spigot/Flange jika tudung hisap akan difungsikan untuk system ducting/exhaust.

Cara Kerja

Tudung hisap MODENA mempunyai 2 (dua) versi cara kerja yaitu:

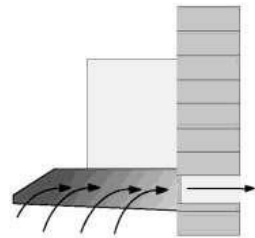
A. Sistem DUCTING/EXHAUST:

- Pada versi ini, tudung hisap bekerja dengan menghisap asap/aroma masakan yang kemudian asap tersebut dibuang keluar melalui saluran pembuangan.
- Diperlukan system ducting tahan panas/api untuk membuang asap/aroma melalui saluran keluar.
- Untuk menyambung tudung hisap dengan saluran pembuangan digunakan "Spigot/Flange" yang telah disediakan pada setiap kemasan tudung hisap.



Beberapa hal yang perlu diperhatikan untuk pemasangan tudung hisap sistem ducting:

1. Karbon filter harus dilepas karena aroma masakan yang dihisap akan langsung dibuang keluar ruangan.
2. Daya hisap akan berkurang jika saluran pembuangan terlalu panjang dan banyak siku-sikunya.
3. Jangan menghubungkan saluran pembuangan dengan cerobong asap atau saluran udara untuk ruangan maupun saluran udara panas.
4. Jika tudung hisap akan dipasang pada gedung bertingkat atau apartemen, sebaiknya sebelum pemasangan saluran pembuangan dikonsultasikan terlebih dahulu dengan penanggung jawab gedung/apartemen.
5. Penggunaan tudung hisap dengan sistem ducting sebaiknya pada ruangan yang terbuka dengan sistem sirkulasi udara yang baik.

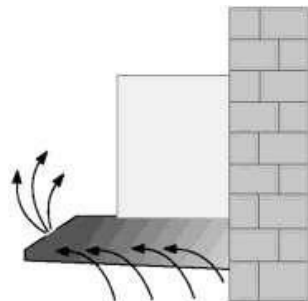


B. Sistem Resirkulasi:

Pada versi ini, tudung hisap bekerja dengan menghisap asap/aroma masakan yang kemudian asap tersebut akan disaring melalui filter aluminium, karbon filter, & Filter Microparticle secara berturut-turut. Asap yang telah disaring kemudian dialirkan kembali ke ruangan (recirculation).

Beberapa hal yang perlu diperhatikan untuk pemasangan tudung hisap sistem resirkulasi:

1. Karbon filter dan filter aluminium keduanya harus digunakan.
2. Kedudukan kedua filter harus tepat. Lubang-lubang tempat udara keluar yang terdapat pada cabinet bagian depan tudung hisap tidak boleh tertutup



Penyambungan arus listrik

Tudung hisap (hood) MODENA dirancang untuk tegangan listrik 220 Volt, phase tunggal dan frekuensi 50 Hz. Peralatan ini menggunakan kabel steker double insulasi (kabel isi 2), oleh karena itu jangan dihubungkan dengan arde (ground).

PERHATIAN:

- Keseluruhan pemasangan harus dilakukan oleh orang yang berkompeteren di bidang listrik atau mampu melakukan instalasi. Jika akan melakukan pemasangan sendiri, disarankan agar di konsultasikan terlebih dahulu ke Service Center Modena.
- Detail mengenai metode dan frekuensi pembersihan tercantum dalam bagian “Pemasangan dan Perawatan”
- Untuk memisahkan peralatan dari sumber listrik jangan menarik sambungan kabel, tapi pada cabut dari pangkal/kepala kabel listrik

BAGIAN 4: CARA PENGGUNAAN

Tombol Jenis Tekan



Stop

Tombol untuk mematikan tudung hisap



Tombol kecepatan motor – Rendah

Cocok untuk sirkulasi udara yang digunakan di dapur atau kondisi memasak yang tidak menimbulkan banyak asap atau uap



Tombol kecepatan motor – Sedang

Kecepatan sirkulasi udara yang cocok untuk proses memasak yang menimbulkan asap dengan volume sedang



Tombol kecepatan motor – Tinggi

Bila asap atau uap yang dihasilkan cukup tinggi, maka gunakan tingkat kecepatan tinggi untuk sirkulasi udara yang efektif.



Lampu

Tombol untuk menyalakan / mematikan Lampu

Tombol Sentuh



	On/Off Button Untuk Menyalakan / Mematikan Product
	Speed Decrease Button Untuk menurunkan Kecepatan Kipas
	Speed Increase Button Untuk Menambahkan kecepatan kipas
	Auto Heat Sensor Untuk mengaktifkan Fitur Auto Heat Sensor
	Light Button Untuk Menyalakan / Mematikan Lampu

Auto Heat Sensor

Untuk mengaktifkan fitur ini, tekan tombol (**A**) dan product akan secara otomatis ketika seseorang memulai memasak.

Gestur Control

Gerakan tangan anda dari kiri ke kanan pada product dan untuk menambah kecepatan kipas

Gerakan tangan anda dari kanan ke kiri untuk menurunkan kecepatan kipas dan mematikan product

Konfigurasi Aplikasi Modena Smart AX 2925 CASS & AX 2725 CASS

1. Install Modena Smart Apps pada smartphone
2. Sambungkan smartphone dengan jaringan
3. Buka aplikasi Modena Smart
4. Ikuti langkah-langkah pendaftaran yang diinstruksikan oleh Aplikasi
5. Tekan tanda / icon + atau Add Device
6. Pilih Kitchen Appliance pada sisi Bar samping aplikasi
7. Pilih icon Kitchen Hood
8. Tekan tombol lampu dan tanda tombol + secara bersamaan pada tudung hisap untuk beberapa saat sampai indicator pada layer display berkedip.
9. Pilih jaringan dan masukan password
10. Pilih confirm
11. Tunggu beberapa saat hingga selesai

BAGIAN 5: PERAWATAN

Tudung hisap MODENA dirancang secara khusus untuk pemakaian jangka waktu panjang. Sehingga tidak memerlukan perawatan yang rumit. Namun, ada beberapa hal yang dianjurkan untuk merawat tudung hisap Anda agar kualitasnya tetap terjaga

Membersihkan Kabinet

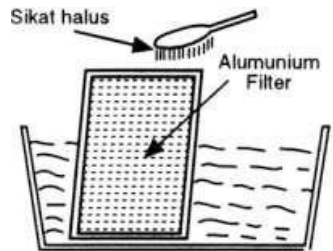
Untuk membersihkan permukaan kabinet tudung hisap dari partikel-partikel minyak yang menempel, gunakan kain lap/karet busa dan air sabun, kemudian dilap hingga kering. Sebaiknya kabinet dibersihkan setiap kali selesai memasak.

Membersihkan Filter

Asap/uap dari masakan dan partikel-partikel minyak yang timbul ketika sedang memasak akan langsung diserap oleh filter, oleh karena itu perlu dibersihkan secara berkala.

Filter Aluminium dan filter metal

- Dengan kondisi pemakaian yang rutin, sebaiknya filter aluminium dibersihkan setiap 10 – 15 hari sekali dengan cara merendam filter di dalam air sabun dengan menggunakan baskom/bak selama 1 jam (lihat gambar) dan gunakan sikat yang halus untuk membersihkannya, kemudian keringkan filter sampai benar-benar kering sebelum memasangnya kembali.
- Jangan membengkokkan filter pada saat mencucinya

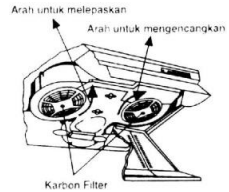


Filter Karbon

Karbon filter harus diganti dengan yang baru paling tidak setiap 3 bulan pemakaian, atau jika karbon filter sudah tidak mampu menyerap aroma masakan.

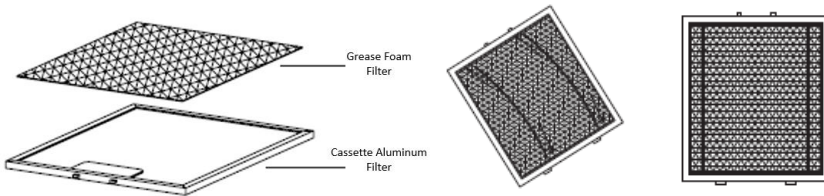
Tipe 1 :

1. Lepaskan kabel steker dari stop kontak listrik.
2. Buka Cassette Aluminum Filter tudung hisap.
3. Putar karbon filter dengan berlawanan arah putaran jarum jam lalu lepaskan karbon filter yang mau diganti.
4. Pasang karbon filter yang baru dengan cara menempatkan karbon filter pada kedudukannya lalu kencangkan dengan memutarnya searah putaran jarum jam.



Tipe 2 :

1. Lepaskan kabel steker dari stop kontak listrik.
2. Buka Cassette Aluminum Filter tudung hisap.
3. Lepaskan kabel baja pada filter aluminum
4. Letakan Filter karbon lembaran pada sisi belakang filter aluminum.
5. Pastikan kabel baja terpasang setelah memasang karbon filter lembaran ke filter aluminum.

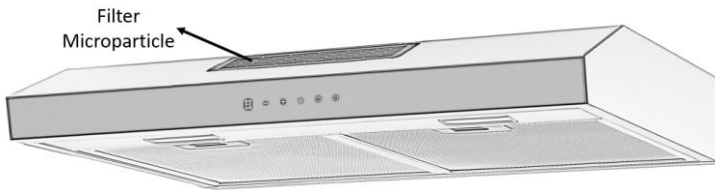


PERHATIAN:

Karbon filter tidak dapat dicuci dan harus diganti dengan yang baru jika batas pemakaian sudah berakhir.

Ada risiko kebakaran apabila pembersihan tidak sesuai dengan petunjuk yang ada. Kondisi karbon yang banyak minyak dapat memudahkan terjadinya kebakaran, jika terjadi kelalaian pemakaian.

Filter Microparticle



1. Lepaskan Cover Filter Microparticle
2. Lepaskan filter microparticle untuk dibersihkan dengan cara mencuci dengan air bersih.
3. Pasang Kembali filter microparticle dan cover filter microparticle.

PERHATIAN:

Filter Microparticle disarankan di ganti setiap 3 bulan sekali untuk mendapatkan hasil yang maksimal.

BAGIAN 6: PENYELESAIAN MASALAH

Lakukan pengecekan terhadap hal-hal di bawah ini sebelum menghubungi Service Center kami, bila terjadi gangguan pada tudung hisap Anda:

Masalah	Kemungkinan Penyebab	Tindakan Yang Direkomendasikan
Tidak berfungsi	<ul style="list-style-type: none"> • Kabel steker belum terpasang pada stop kontak. • Stop kontak tidak terdapat arus listrik. 	<ul style="list-style-type: none"> • Hubungkan kabel steker ke stop kontak. • Hubungkan kabel steker ke stop kontak yang ada arus listriknya.
Daya hisap berkurang	<ul style="list-style-type: none"> • Filter Aluminium kotor • Karbon filter kotor 	<ul style="list-style-type: none"> • Bersihkan filter aluminium dan pasang kembali setelah kering. • Ganti Karbon filter dengan yang baru.
Motor fan tidak menyala	<ul style="list-style-type: none"> • Gulungan motor putus 	<ul style="list-style-type: none"> • Hubungi Service Center MODENA.
Motor berhenti bekerja setelah beberapa saat	<ul style="list-style-type: none"> • Alat pengaman untuk suhu yang tinggi dalam keadaan aktif. 	<ul style="list-style-type: none"> • Jarak tudung hisap (hood) dengan kompor terlalu dekat. • Sirkulasi udara tidak berjalan dengan baik. • Hubungi Service Center MODENA.

BAGIAN 7: TINDAKAN PENCEGAHAN

- Pastikan hood menyala setelah beberapa saat agar udara sekitar area memasak dapat tersirkulasi dengan baik dan pastikan hood dimatikan setelah proses tersebut.
- Periksa secara berkala filter dan filter aluminum. Pastikan bahwa filter dalam kondisi bersih dan baik serta pastikan penampung minyak dalam keadaan tidak melewati batas yang di tentukan.
- Bila tercium bau hangus / terbakar dari hood, segera matikan hood dan segera hubungi pusat layanan MODENA.
- Lakukan service secara rutin pada kompor Anda setiap 3 (tiga) bulan sekali, karena jika terdapat kendala/masalah pada Tudung Hisap Anda, dapat segera diketahui dan diperbaiki. Hubungi pusat layanan MODENA.

BAGIAN 8: SPESIFIKASI

TIPE	AX 2925 CASS	AX 2725 CASS
Jenis tudung hisap	Purifier Slim Hood Hybrid	Purifier Slim Hood Hybrid
Warna kabinet	Stainless	Stainless
Bahan dari kabinet	Stainless	Stainless
Warna panel muka	Hltam	Hitam
Jumlah motor	2	2
Lampu	2	2
Panel Kontrol	Tombol Sentuh	Tombol Sentuh
Sensor Gerak Tangan	Ya	Ya
UV Sterilwave	Ya	Ya
Heat Sensor	Ya	Ya
IOT Function	Ya	Ya
Ionizer (Germinator)	Ya	Ya
Jenis filter	<ul style="list-style-type: none"> • Filter Karbon • Cassette Aluminium Filter • Microparticle Filter 	<ul style="list-style-type: none"> • Filter Karbon • Cassette Aluminium Filter • Microparticle Filter
Daya listrik motor	2 x 100 W	2 x 100 W
Daya listrik lampu	2 x 1.5 W	2 x 1.5 W
Dimensi (P x L x T) mm	900 x 480 x 100	700 x 480 x 100

TIPE	AX 2921 CABK	AX 2711 CABK
Jenis tudung hisap	Purifier Slim Hood Hybrid	Purifier Slim Hood Hybrid
Warna kabinet	Hitam	Hitam
Bahan dari kabinet	Metal	Metal
Warna panel muka	Hitam	Hitam
Jumlah motor	2	1
Lampu	2	1
Panel kontrol	Tombol Tekan	Tombol Tekan
UV Sterilwave	Ya	Ya
Ionizer (Germinator)	Ya	Ya
Jenis filter	<ul style="list-style-type: none"> • Filter Karbon • Cassette Aluminium Filter • Microparticle Filter 	<ul style="list-style-type: none"> • Filter Karbon • Cassette Aluminium Filter • Microparticle Filter
Daya listrik motor	2 x 100 W	1 x 100 W
Daya listrik lampu	2 x 1.5 W	1 x 1.5 W
Dimensi (P x L x T) mm	900 x 480 x 100	700 x 480 x 100

TIPE	AX 0921 BABK	AX 0711 BABK	AX 0611 BABK
Jenis tudung hisap	Purifier Slim Hood Hybrid	Purifier Slim Hood Hybrid	Purifier Slim Hood Hybrid
Warna kabinet	Hitam	Hitam	Hitam
Bahan dari kabinet	Metal	Metal	Metal
Warna panel muka	Hitam	Hitam	Hitam
Jumlah motor	2	1	1
Lampu	2	1	1
Panel kontrol	Tombol Tekan	Tombol Tekan	Tombol Tekan
UV Sterilwave	Ya	Ya	Ya
Ionizer (Germinator)	Ya	Ya	Ya
Jenis filter	<ul style="list-style-type: none"> • Lembaran Filter Karbon • Cassette Aluminium Filter • Microparticle Filter 	<ul style="list-style-type: none"> • Lembaran Filter Karbon • Cassette Aluminium Filter • Microparticle Filter 	<ul style="list-style-type: none"> • Lembaran Filter Karbon • Cassette Aluminium Filter • Microparticle Filter
Daya listrik motor	2 x 100 W	1 x 100 W	1 x 100 W
Daya listrik lampu	2 x 1.5 W	1 x 1.5 W	1 x 1.5 W
Dimensi (P x L x T) mm	900 x 480 x 100	700 x 480 x 100	700 x 480 x 100



PT MODENA INDONESIA

Jl. Industri Raya I Blok D-8,
Jatiuwung, Tangerang 15135