

Buku Petunjuk Penggunaan (Bak Cuci Piring Multifungsi)

KS 3191 PTMB

MODENA

Terima kasih atas kepercayaan dan keputusan Anda untuk membeli produk MODENA sebagai kebutuhan rumah tangga Anda. Dengan kepuasan Anda sebagai prioritas kami, MODENA selalu berkomitmen untuk memberikan produk dengan desain *stylish* dan teknologi terunggul untuk membantu aktifitas sehari-hari Anda.

Buku panduan ini merangkum seluruh informasi yang Anda butuhkan tentang produk MODENA. Jika Anda membutuhkan bantuan atau informasi lebih lanjut, silahkan hubungi layanan Customer Care kami melalui situs resmi www.modena.com

TABLE OF CONTENT

Part 1: Instruksi Pemasangan	4
Pemasangan Keran “Waterfall”	4
Dimensi Produk	5
Daftar Bagian Produk	6
Langkah Pemasangan	6
Langkah Penggunaan	10
Pemasangan Bak Cuci Piring	11
Dimensi Produk	11
Langkah Pemasangan	12
Pemasangan Pencuci Gelas	14
Dimensi Produk	14
Langkah Pemasangan	14

Buku panduan ini menjelaskan semua yang perlu diketahui tentang produk baru Anda. Silahkan hubungi *Customer Care* untuk bantuan lebih lanjut melalui situs resmi www.modena.com

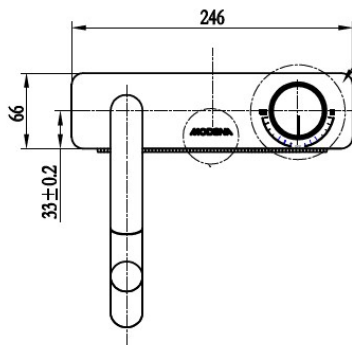
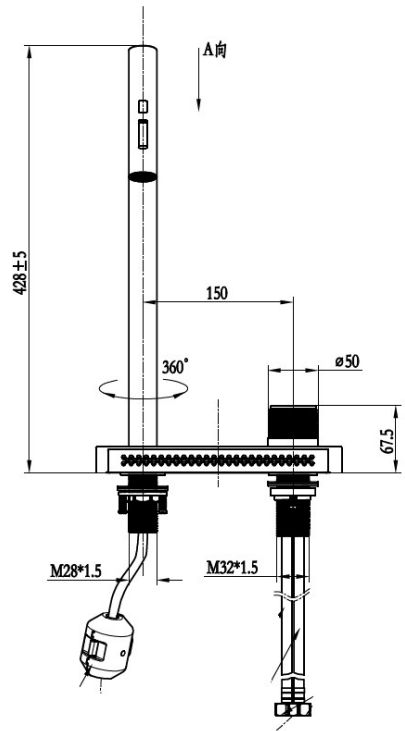
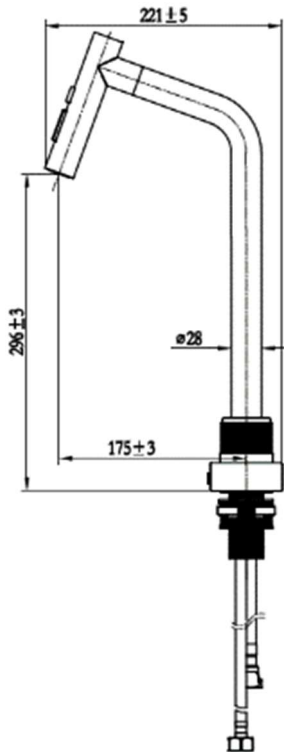
BAGIAN 1: INSTRUKSI PEMASANGAN

Pemasangan Keran “*Waterfall*”

CATATAN








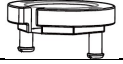


1. Bagian utama keran telah diuji dan disesuaikan selama produksi, jangan membongkarnya sendiri
2. Sebelum memasang keran, pastikan untuk membuang kotoran dan lumpur di pipa air yang tertanam terlebih dahulu, agar tidak menghalangi keran dan mempengaruhi air
3. Setelah memasang, harap periksa apakah koneksi keran sudah kencang dan apakah ada kebocoran pada pipa
4. Jika anda pertama kali memasang bak cuci ini, pasang dahulu keran ini ke bak
5. Tekanan kerja maksimum pancuran 0,5 MPa (5 bar). Ketika tekanan air melebihi 0,5 MPa (5 bar) katup pengurang tekanan harus dipasang. Suhu operasi dan lingkungan maksimum pancuran adalah 60°C. Harap beri perhatian khusus untuk menjauhkan pipa lengan yang menghubungkan kepala pancuran dan kepala pancuran dari pemanas, jika tidak, kepala pancuran dan segelnya dapat rusak dan melukai pengguna.
6. Setelah keran air dimatikan, akan ada sedikit tetesan air baik pada keran utama mau keran *waterfall*. Ini adalah hal yang normal apabila terjadi dalam kurun waktu 1 menit setelah keran dimatikan.

Dimensi Produk



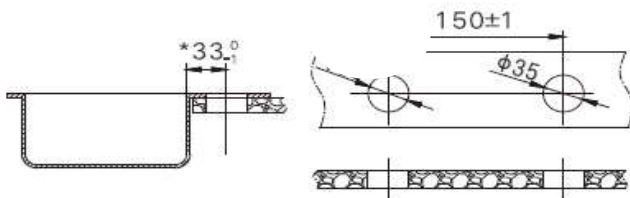
Daftar Bagian Produk

Setelah membuka bungkus keran, harap lakukan pengecekan:

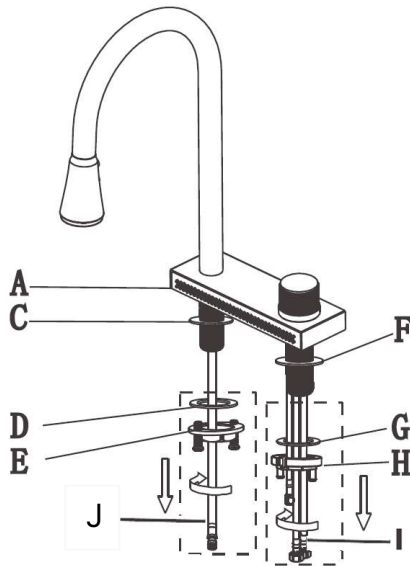
No	Part Name	Picture	Pcs
A	Faucet Main Body		1
B	Gravity Ball		1
C	EVA Gasket 1		1
D	SS Gasket 1		1
E	Fixing Nut Group 1		1
F	EVA Gasket 2		1
G	SS Gasket 2		1
H	Fixing Nut Group 2		1
I	Waterfall Inlet Pipe		2
J	Faucet Outlet Pipe		1

Langkah Pemasangan

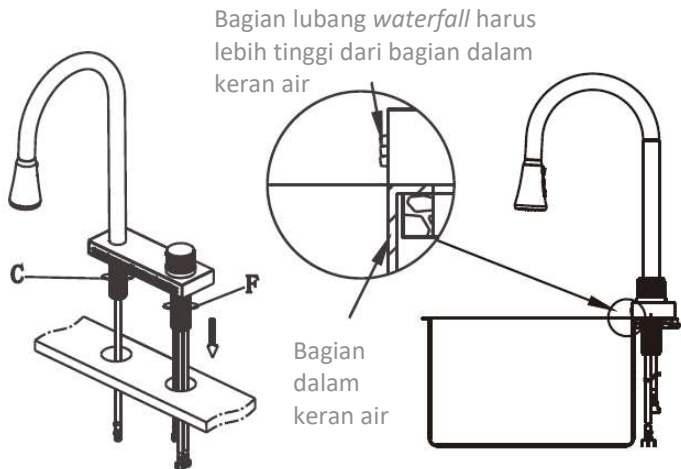
1. Cocokan dimensi keran pada lubang baik cuci seperti detail berikut



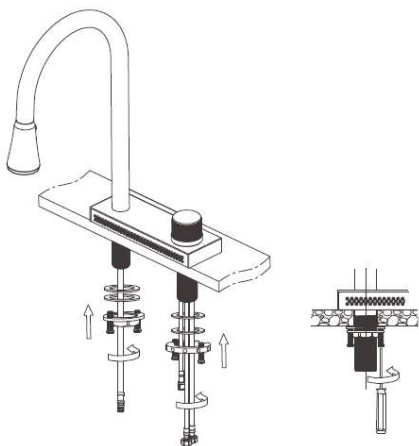
2. Pasang komponen seperti susunan di bawah ini



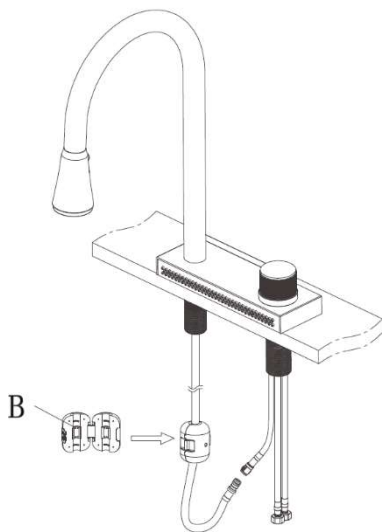
3. Letakan keran yang sudah terpasang komponennya ke dalam lubang baik cuci piring.




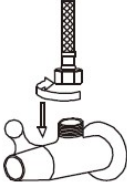
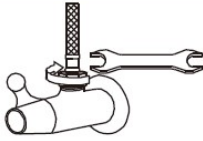
4. Kencangkan baut keran air seperti gambar di bawah ini:



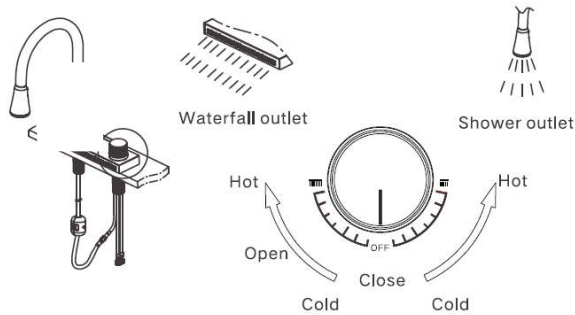
5. Pasang *Gravity Ball* pada selang seperti gambar di bawah ini:



6. Sambungkan selang ke keran air

	<p>Nyalakan keran untuk membersihkan kotoran dalam pipa</p>
	<p>Matikan keran dan sambungkan selang air masuk ke keran</p>
	<p>Kencangkan selang air dengan kunci inggris</p>

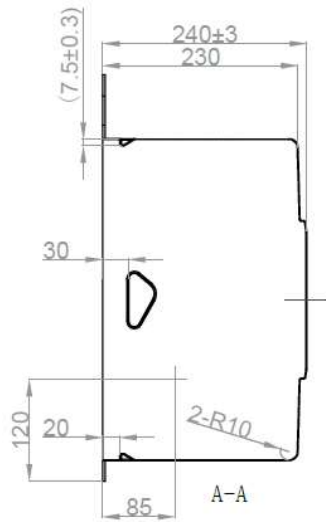
Langkah Penggunaan



1. Putar kenop ke arah **kiri** untuk menggunakan keluaran air *waterfall*.
**Catatan: Jika menggunakan pemanas air semakin kenop diputar ke arah kiri maka suhu air akan meningkat (lihat keterangan pada gambar)*
2. Putar kenop ke arah **kanan** untuk menggunakan keluaran air dari keran utama
**Catatan: Jika menggunakan pemanas air semakin kenop diputar ke arah kanan maka suhu air akan meningkat (lihat keterangan pada gambar)*
3. Putar kenob ke arah Tengah untuk mematikan aliran air

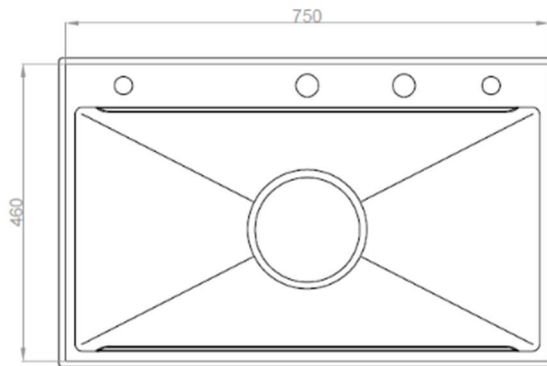
CATATAN

Setelah keran air dimatikan, akan ada sedikit tetesan air baik pada keran utama maupun keran *waterfall*. Ini adalah hal yang normal dan akan berhenti dalam kurun waktu kurang dari 1 menit

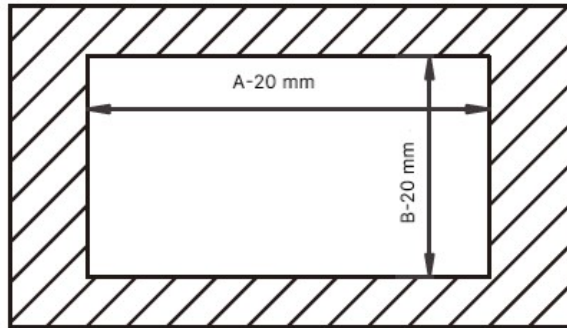


Langkah Pemasangan

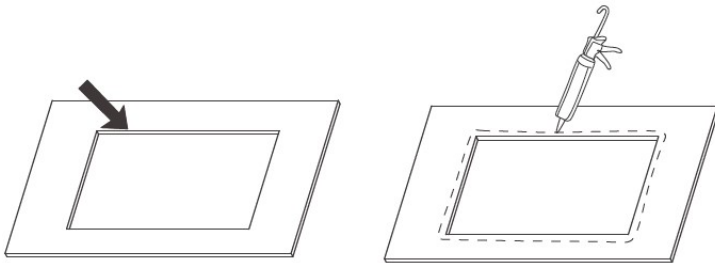
Dimensi *Cut Out*



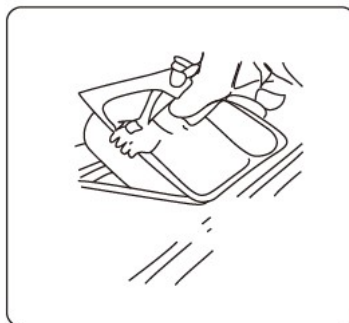
1. Siapkan lubang sesuai ukuran bak cuci piring:



2. Gambar garis bantu untuk membuat lubang dan memasang bak cuci piring:



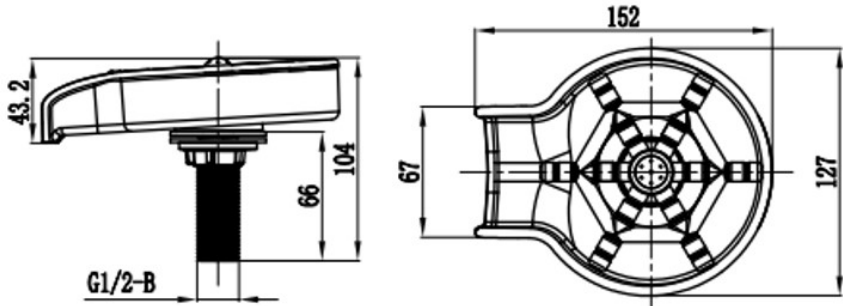
3. Letakkan bak cuci piring perlahan ke dalam lubang



4. Cek kembali posisi bak cuci piring apakah sudah benar atau belum dan rekatkan setiap sisi bak cuci piring.

Pemasangan Pencuci Gelas

Dimensi Produk



Langkah Pemasangan

Pastikan komponen di bawah ini lengkap:



1. Pasang *high pressure nozzle* ke dalam *cup*-nya:



2. Pasang gasket di atas lubang tempat *cup* akan dipasang:



3. Letakkan cup ke dalam lubang:



4. Pasang gasket dan nut untuk penguncian



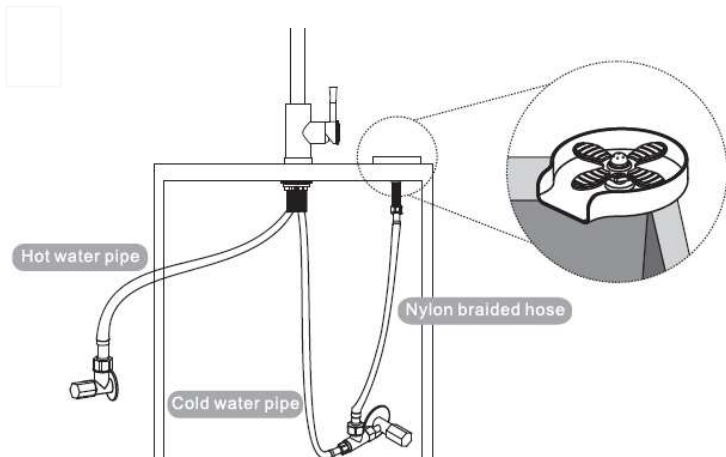
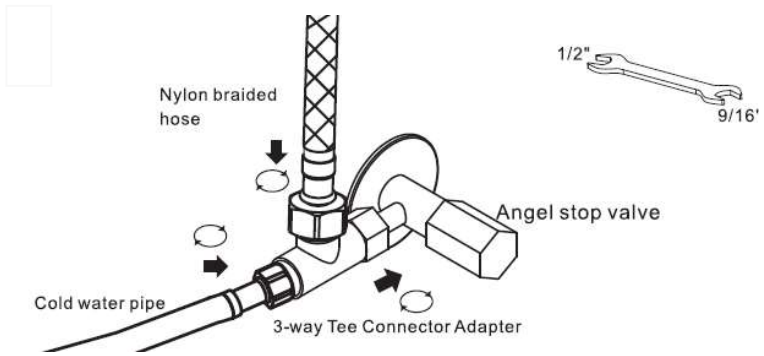
5. Eratkan juga pengunci bagian atas dan pastikan *cup* tidak bergerak:



6. Pasang pipa air dan pastikan tidak ada kebocoran:



7. Pasang konektor T dan pipa air ke sumber air:





PT MODENA INDONESIA
Jl. Industri Raya I Blok D-8,
Jatiuwung, Tangerang 15135